

低圧連系での出力制御(広義)対象案件 システム構成毎の適用上の注意点 —対象機種L1(4.5kW/5.8kW屋外)—

形式(標準品) : CEPT-L1AA□P□
形式(多機能品) : CEPT-L1AB□P□

2017年8月

株式会社 **安川電機**

システムエンジニアリング事業部

環境エネルギー事業統括部 環境エネルギー技術部 機器技術課 文書番号 :

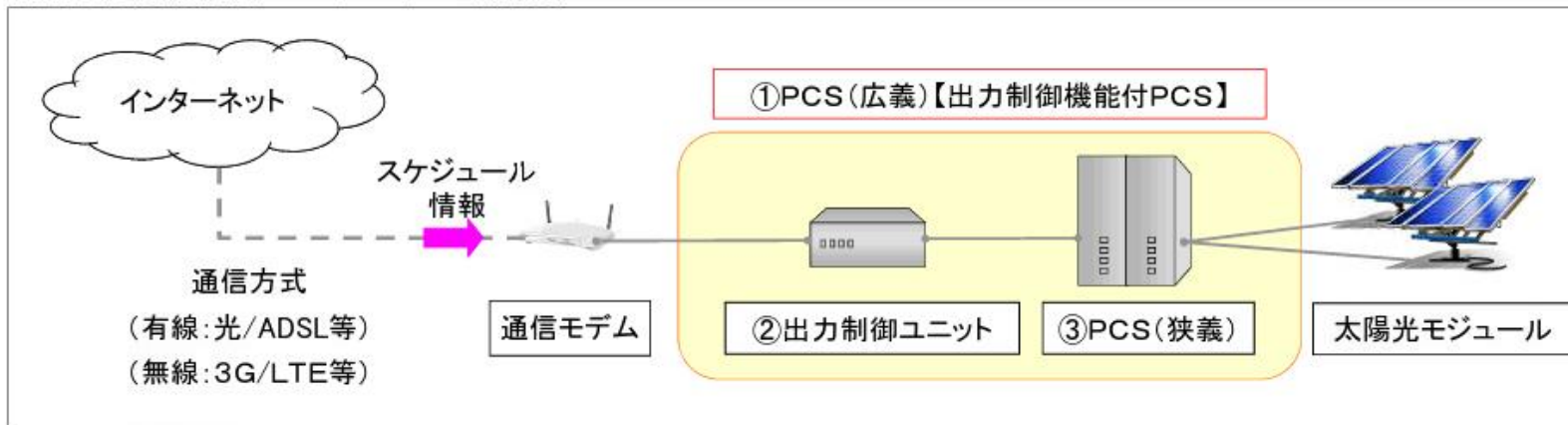
出力抑制のシステム概要

出力制御機能付PCSの構成

5

- 出力制御スケジュール書換に対応した、出力制御機能付PCSの技術仕様を決定する。

<出力制御機能付PCSシステムの構成>



<出力制御機能付PCSシステムの構成>

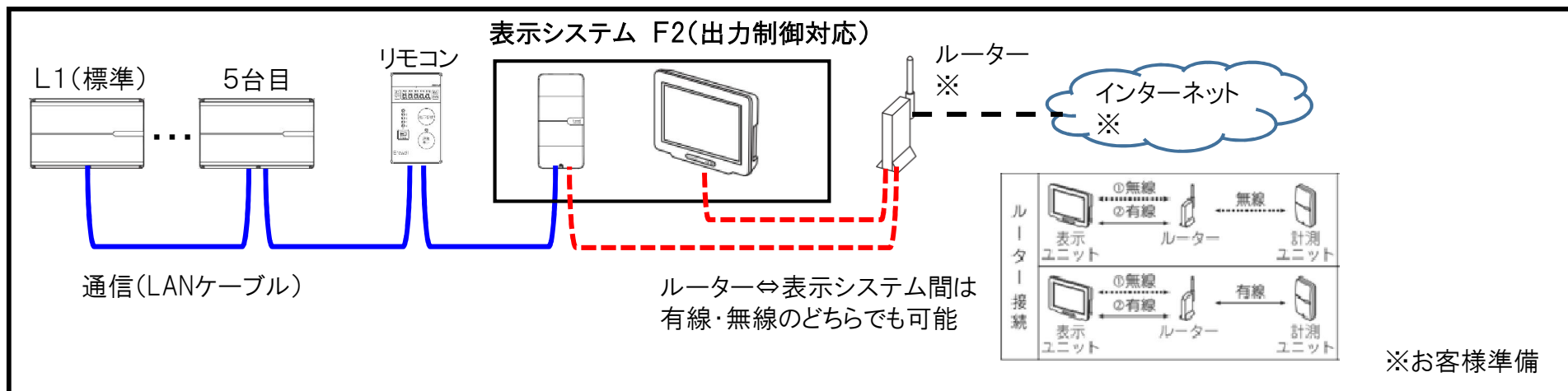
①PCS(広義) 出力制御機能付PCS	電力会社または配信事業者が提示する出力制御スケジュール情報を取得し、そのスケジュールに応じて発電出力を制御する機能を有するPCSと定義する。基本的には「②出力制御ユニット」と「③PCS(狭義)」から構成する。(②、③の機能を一体化したシステムもある)
②出力制御ユニット	サーバから出力制御スケジュールを取得し、出力制御スケジュールに基づいて、「③PCS(狭義)」を制御する機能をもつ制御装置と定義する。外部通信機能がない場合でも、ユニット内に保存された固定スケジュールにより、「③PCS(狭義)」を制御する。
③PCS(狭義)	従来のPCSの機能に加え、「②出力制御ユニット」から出力制御情報を受けて、太陽光発電の出力(上限値)を制御する機能を有するPCSと定義する。

※PCS(狭義)と出力制御ユニットは、製造メーカーが異なっても、PCS(広義)の仕様を満たすものとする

参照:JPEA

システム構成①（住宅用システム L1標準品）

構成: 住宅用, パワコン5台まで



・出力制御ユニットは、当社製表示システム(形式:JEMN-F2AA)を使用ください。

接続可能なパワコン台数は5台までです。

・インターネット環境、ルーターを準備ください。

※ 使用環境の観点から本表示システムをボックスなどに入れ、産業用用途(野立てなど)で使用することはお勧めしません。

※パワコン容量に合わせて、電流センサ(CT)を選択ください。

・Φ16mm 定格電流120A F2-S016

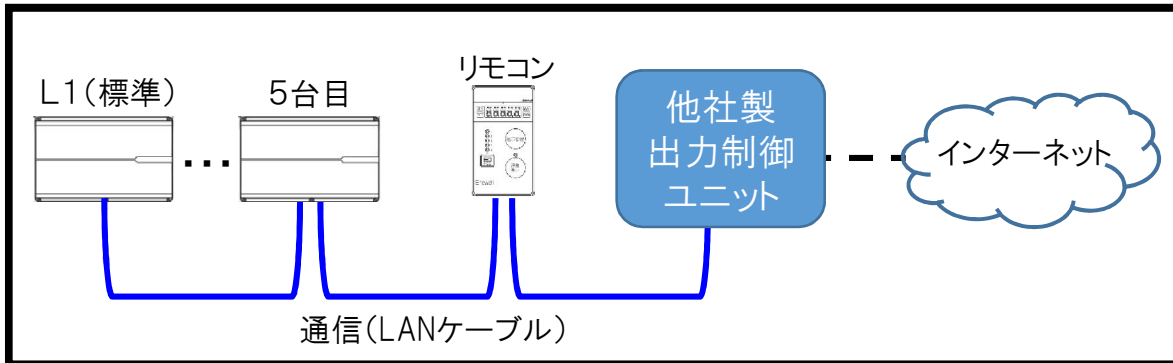
対応可能容量: 4.5kW×5台, 4.5kW×4台+ 5.8kW×1台, 5.8kW×4台, 4.5kW×2台+ 5.8kW×2台

・Φ24mm 定格電流150A F2-S024 (オプション)

対応可能容量: 5.8kW×5台, 4.5kW×1台+ 5.8kW×4台, 4.5kW×2台+ 5.8kW×3台, 4.5kW×3台+ 5.8kW×2台

システム構成②（産業用システム L1標準品）

構成：産業用，パワコン5台以下（リモコン1個）

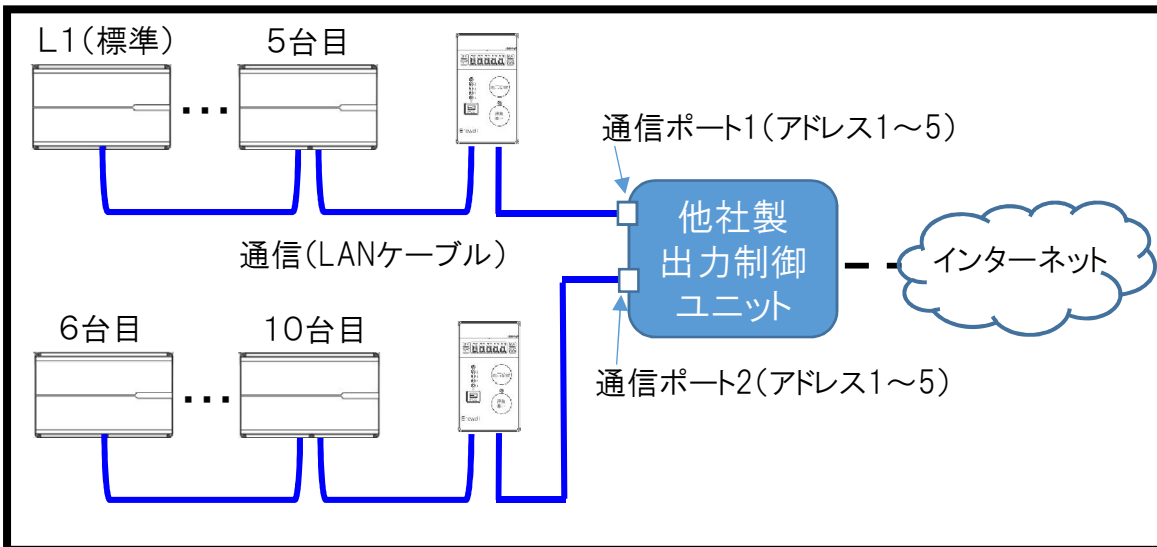


対応可能な出力制御ユニットメーカー

株式会社ラプラス・システム
株式会社フィールドロジック
オーナンバ株式会社
エナジー・ソリューションズ株式会社
株式会社コンテック

インターネット環境を準備ください。
※詳細は出力制御ユニットメーカーに確認してください。

構成：産業用，パワコン10台以下（リモコン2個）



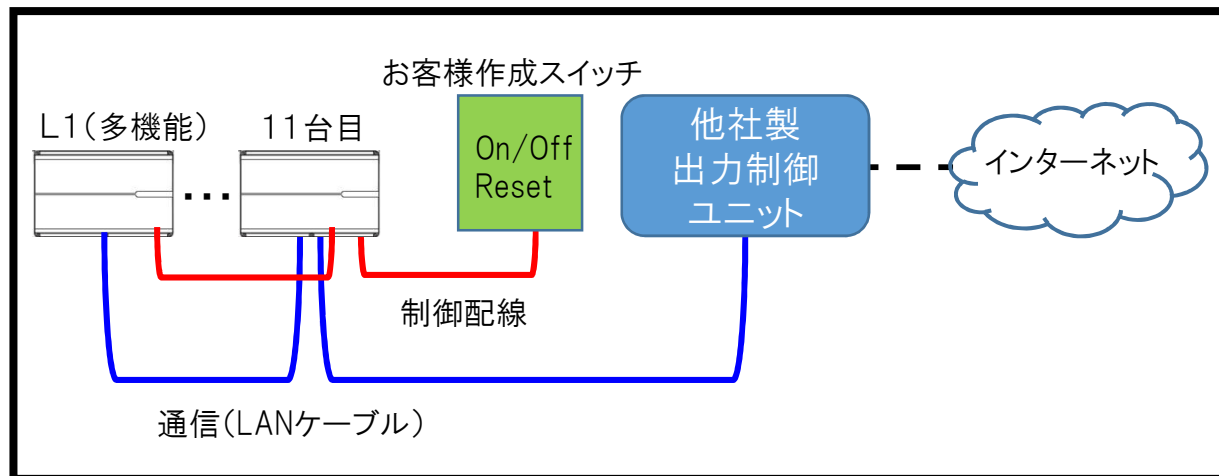
対応可能な出力制御ユニットメーカー

株式会社ラプラス・システム
株式会社フィールドロジック
オーナンバ株式会社

リモコンに接続できるパワコンは5台までのため、出力制御ユニットに通信ポートが2個必要となります。
インターネット環境を準備ください。
※詳細は出力制御ユニットメーカーに確認してください。

システム構成③（産業用システム L1多機能品）

構成：産業用，パワコン11台以下(L1多機能品)



対応可能な出力制御ユニットメーカー
株式会社ラプラス・システム
株式会社フィールドロジック
オーナンバ株式会社
エナジー・ソリューションズ株式会社
株式会社コンテック

インターネット環境を準備ください。
※詳細は出力制御ユニットメーカーに確認してください。

L1多機能品を使用したシステム(リモコンを使用していないシステム)では、出力制御ユニットの通信ポートが1個で対応可能です。

※L1多機能品にリモコンを使用している場合は、L1標準品と同様のシステム構成で運用ください。
(詳細はP3の構成を参照ください)

参考及びFAQ

当社推奨の出力制御ユニットについて

表1. PCS(狭義)と対応可能な出力制御ユニットメーカー

PCS(狭義)の形式	仕様	出力制御ユニットメーカー					
		ラプラス・システム	エナジー・ソリューションズ	フィールドロジック	オーナンバ	コンテック	安川電機
CEPT-P2AA2□□□□	P2シリーズ(三相) 10/9.9kW	○	○	○	○	○	—
CEPT-P2HA29P9□	P2シリーズ(三相絶縁) 9.9kW	○	○	○	○	○	—
CEPT-P2AAB□□□□	P2シリーズ(単相) 10/9.9kW	○	○	○	○	○	—
CEPT-L1AA□P□	L1シリーズ4.5/5.8kW (標準品)	○注1 (PCS10台まで)	○注1 (PCS5台まで)	○注1 (PCS10台まで)	○注1 (PCS11台まで)	○注1 (PCS5台まで)	○注1,2
CEPT-L1AB□P□	L1シリーズ4.5/5.8kW (多機能品)	○注1	○注1	○注1	○注1	○注1	○注1,2
CEPT-S1AA□P□	S1シリーズ4.5/5.8kW	○	○	○	○	○	○注2
CEPT-P1HD4100DM□	400V級 三相100kW	○	○	○	○	○	—
CEPT-P1HD2100DM□	200V級 三相100kW	○	○	○	○	○	—

注1. 本資料に記載の推奨のシステム構成例、適用上の注意点を守ってください。

注2. 住宅用のみで使用可能です。また、文書(Sエネ技P)Q1707-07に記載の適用上の注意点を守ってください。

当社推奨の出力制御ユニットについて

出力制御ユニットメーカーの製品名・形式一覧

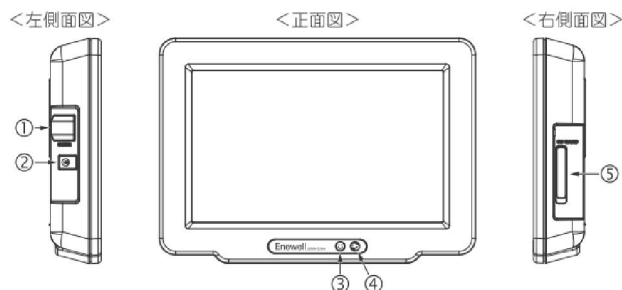
出力制御ユニットメーカー名	製品名	形式	狭義PCS最大接続可能台数
株式会社ラプラス・システム	Solar Link ZERO Suite	Solar Link ZERO-T2 SUI	30台※
エナジー・ソリューションズ株式会社	ソーラーモニター	NST-SP-R	31台※
株式会社フィールドロジック	DataCube3	DataCube3	20台※
オーナンバ株式会社	出力制御装置	PVUF-001ARK-PCS-S	124台※
株式会社コンテック	出力制御対応 SolarView Air	SV-AIR-MC310-P01	30台※
株式会社安川電機	住宅用表示システム	JEMN-F2AA	5台

注

- ・L1シリーズ4.5/5.8kW(標準品)の接続可能台数については6ページ表1中の狭義PCS台数を参照ください。
- ・システム構成により、最大接続可能台数を接続できない場合があります。
接続可能な狭義PCS台数については、出力制御ユニットメーカーへお問い合わせください。
- ・メーカーによっては、別の製品もありますので、ご入用の場合は、各メーカーへお問い合わせください。

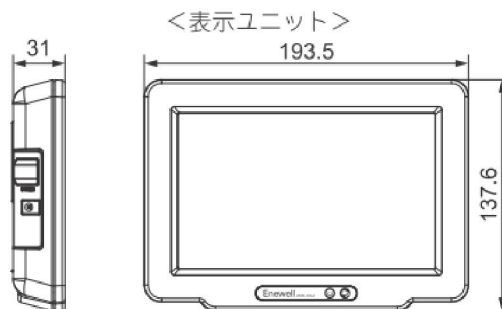
住宅用表示システムJEMN-F2AA(本体編)

表示ユニット

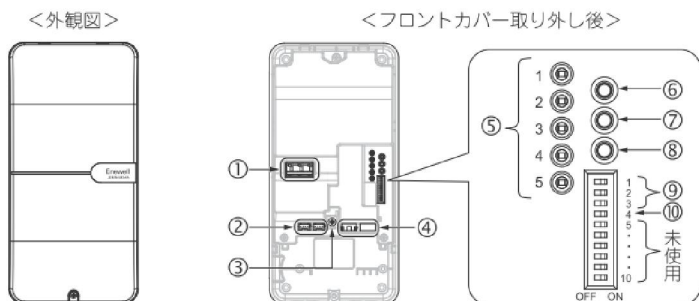


名称

- ①通信ケーブル差し込み口
- ②ACアダプタ差し込み口
- ③売電ランプ
- ④電源ランプ
- ⑤SDカード差し込み口

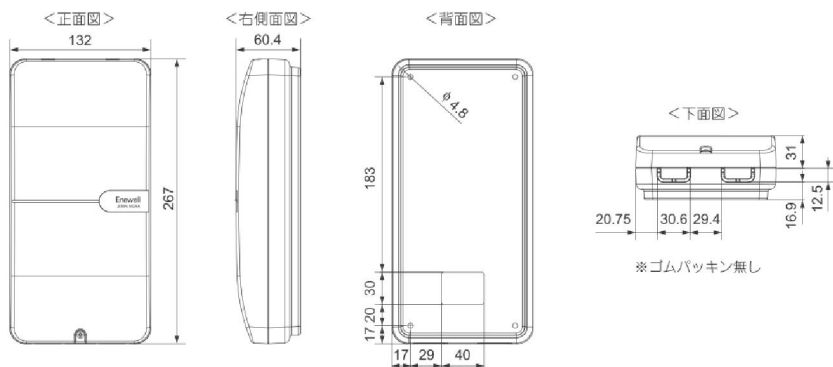
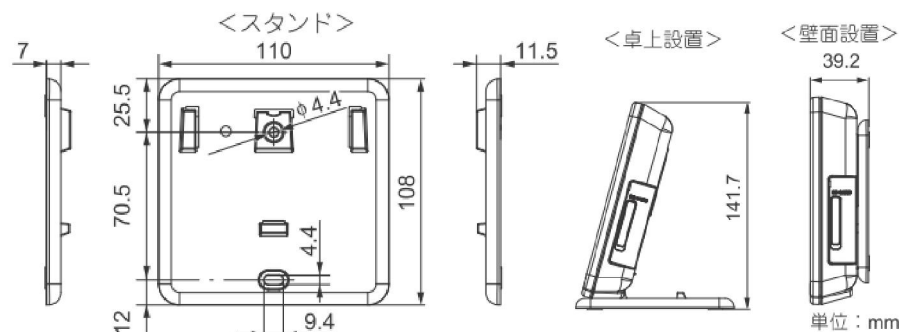


計測器



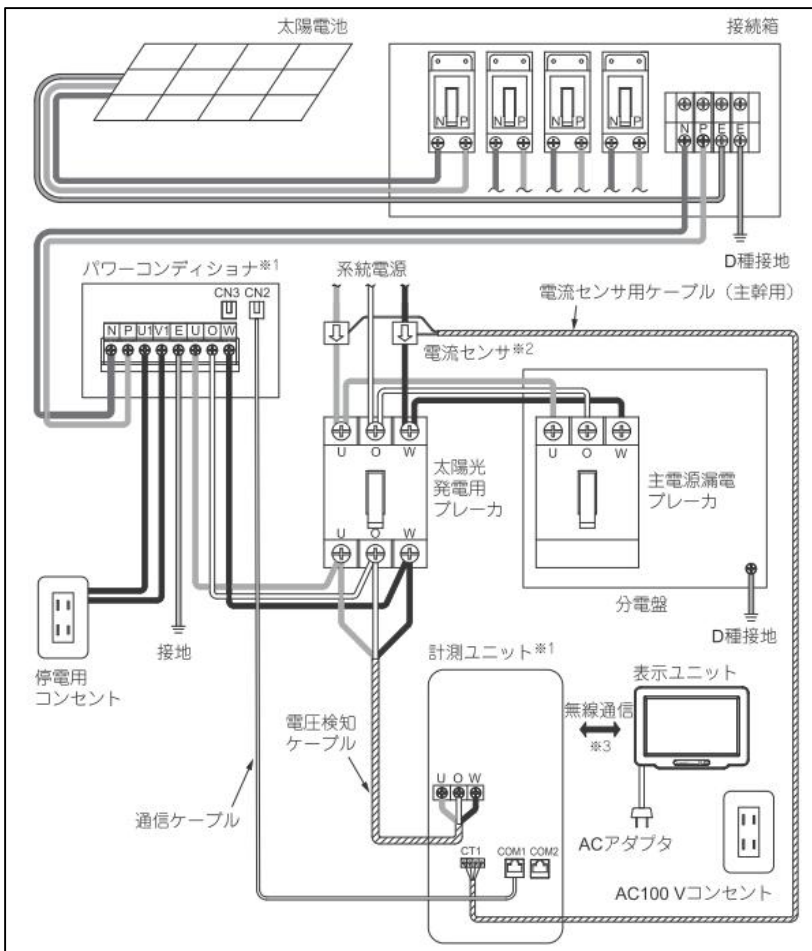
名称

- ①端子台
- ②CT1, CT2
- ③アース端子
- ④COM1, COM2
- ⑤LED1~5
- ⑥無線設定ボタン
- ⑦リセットボタン
- ⑧初期化ボタン
- ⑨ディップスイッチ1~3
- ⑩ディップスイッチ4

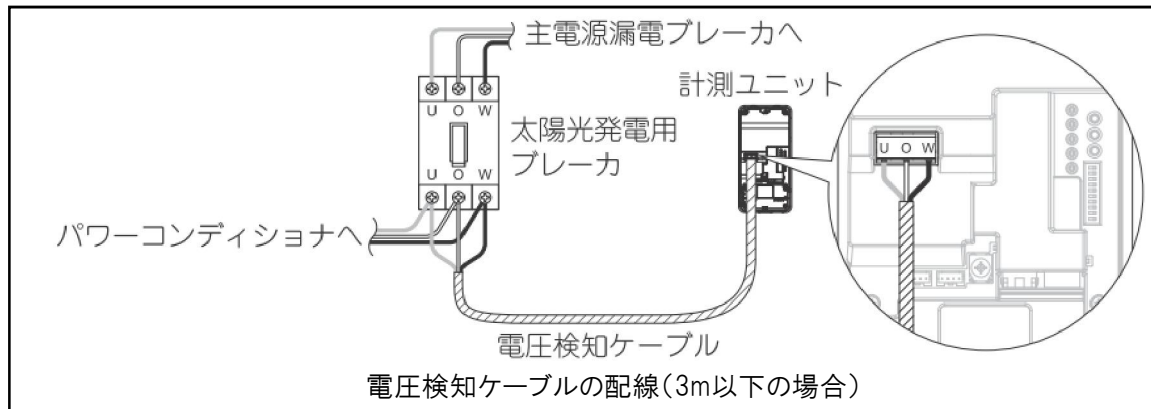


住宅用表示システムJEMN-F2AA(配線編)

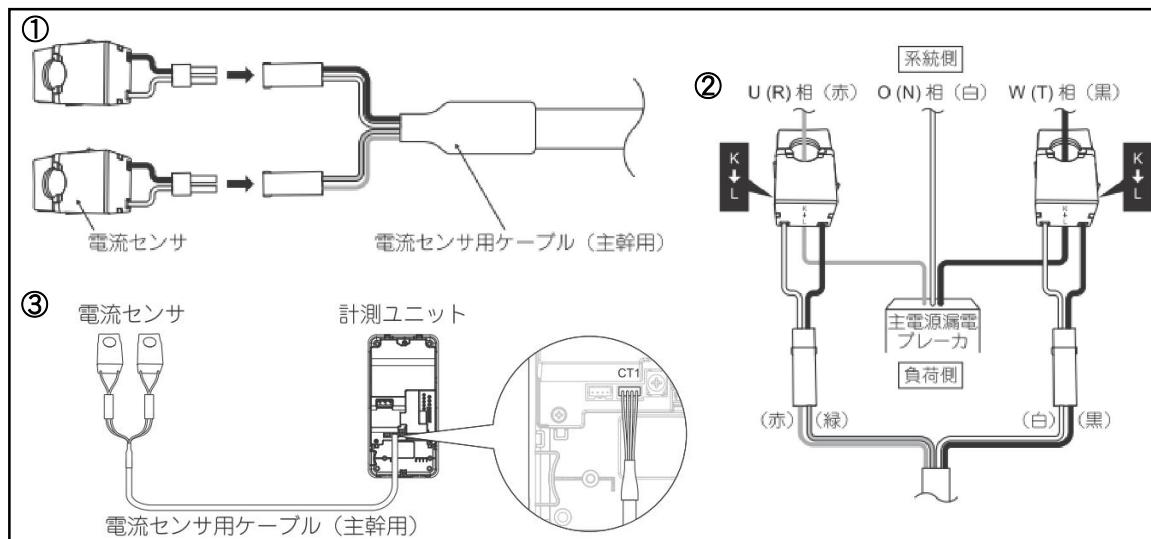
システム系統配線図例



電圧検知ケーブル



電流センサ用ケーブル



FAQ

Q: 既存の監視装置(出力抑制対応外)がある場合はどうすれば良いか

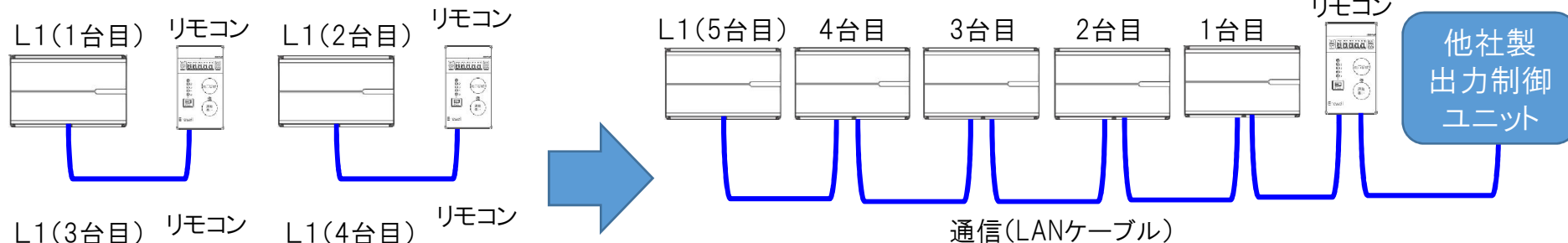
A: 当社推奨の出力制御ユニットに置換えてください。

Q: PCS1台毎にリモコンを設置している。どうしたら良いか？

A: リモコンを集約し、当社推奨の出力制御ユニットをご使用ください。

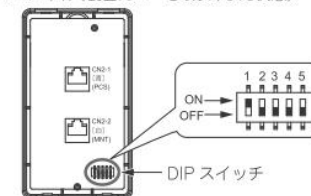
(詳細はP3を参照ください)

(L1 5台の例)



- ・通信配線を変更する。
- ・パワコンの伝送アドレス(H5-01)の設定を変更する。
1台目=1, 2台目=2, 3台目=3, 4台目=4, 5台目=5
※設定変更後、電源の再投入を実施する。
- ・パワコンの終端抵抗設定を変更する。
通信配線の末端のみON、その他はOFFにする。
(上記の例では5台目のみON)
- ・リモコン背面のDIPスイッチ設定を変更する。
接続する台数分ONにする。

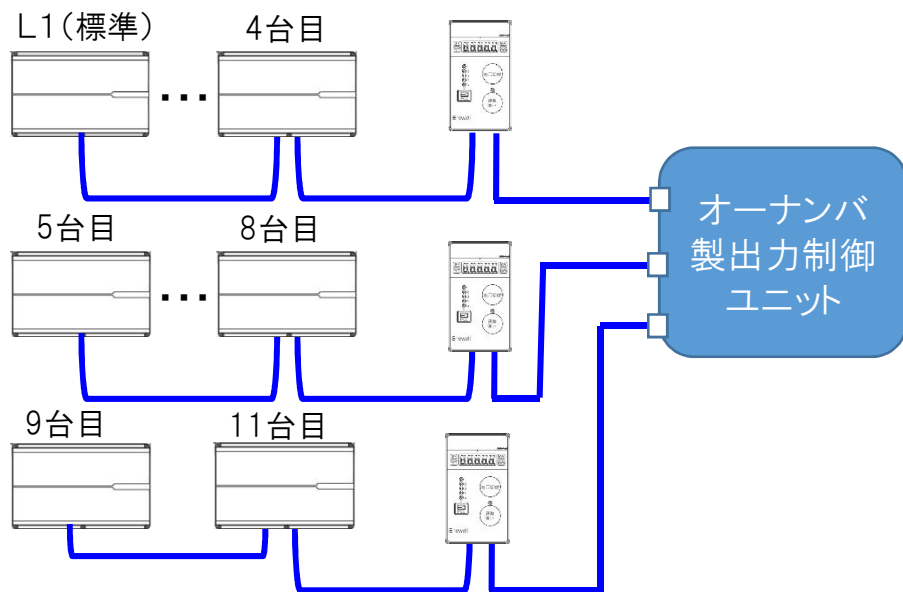
リモコン本体(裏面カバーを取り外した状態)



FAQ

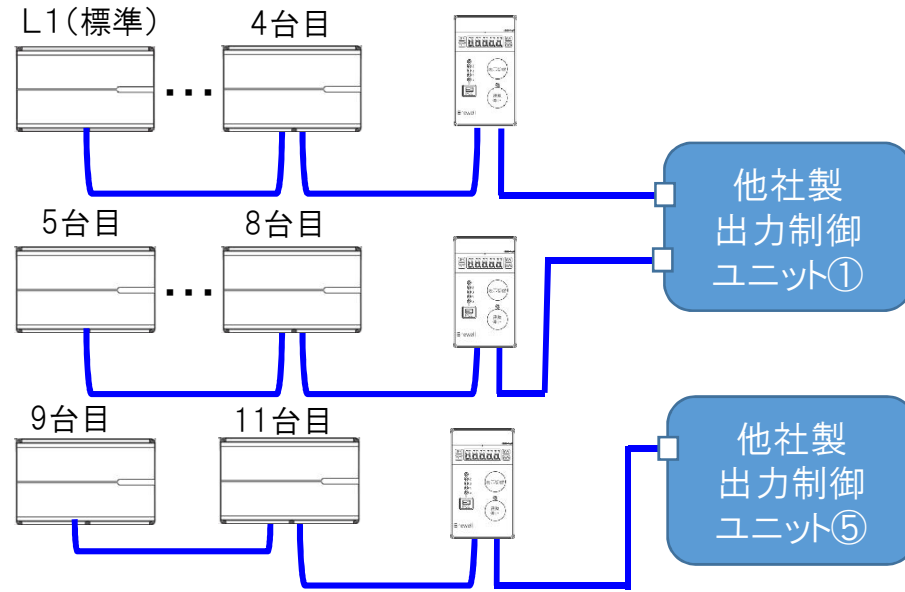
Q: 標準機種(リモコンあり)で、PCSが11台ある。どうしたら良いか？

A: 出力制御ユニットに通信ポートが3個あるオーナンバ製を1台で使用するか、
当社推奨の出力制御ユニットを複数台で使用ください。



オーナンバ製×1台で使用する。
通信ポート1～3のアドレスはそれぞれ1～5とする

もしくは



出力制御ユニットを複数台使用する。
通信ポート1～3のアドレスはそれぞれ1～5とする