

太陽光発電用パワーコンディショナ Enwell-SOL P3A 25kW 安全に関するご注意

対象形式 : CEPT-P3A□2025B (□: A, B, T, U)
(三相3線式(S相接地電源用) 200V 25kW)

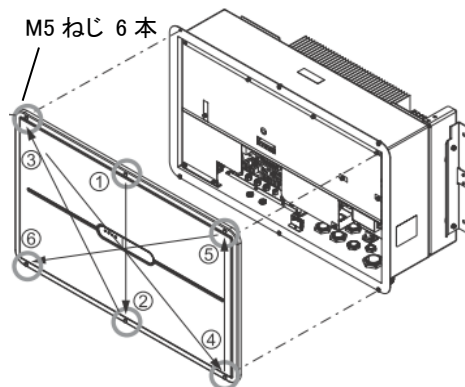


① フロントカバー（施工業者様へ）

フロントカバーを「**M5 ねじ 6 本で確実に取り付け**」

てください。ねじは必ず規定のトルク (2.0 ~ 2.5 N・m) で締め付けてください。図に示す順で本締めします。

ねじの締め付け不足やねじを付け忘れた状態で、パワーコンディショナが故障した場合、火災・感電・焼損に至るおそれがあります。

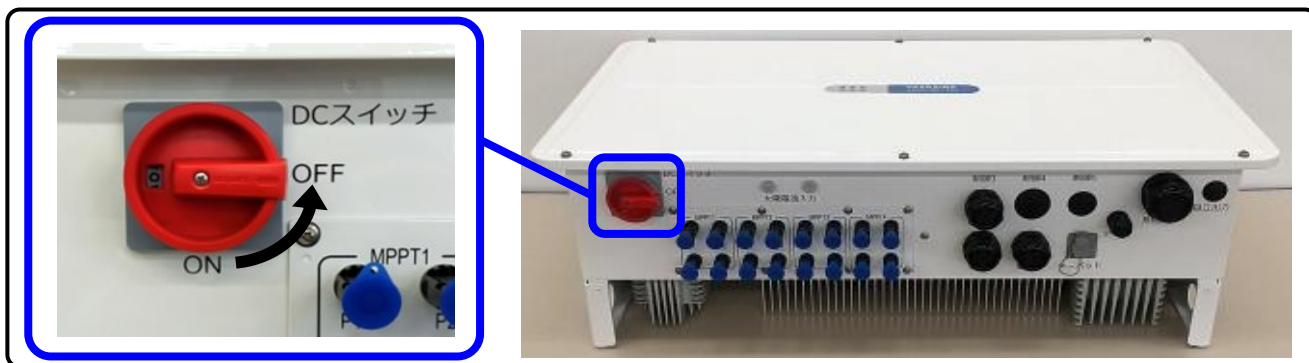


② DCスイッチ操作（使用者様へ）

下記の現象が発生した場合、パワーコンディショナ本体の故障が考えられますので、速やかに「交流側のブレーカが OFF」にすると同時に、「**DC スイッチを確実に OFF**」にしてください。

- ・ 異常停止や系統電源側のブレーカがトリップした後、復帰操作を行っても運転しない
- ・ 状態表示 LED が異常点灯する / 状態表示 LED が点灯しない
- ・ フロントカバーが変形し隙間ができています
- ・ 異臭 / 異音 / 発煙、等

DC スイッチ（太陽光発電用パワーコンディショナ Enwell-SOL P3A 本体下部）



日中は太陽電池からパワーコンディショナへ電圧が印加された状態となるため、DC スイッチを OFF することによりパワーコンディショナへ電圧が印加されないようにします。パワーコンディショナが故障の状態でも電圧が印加されたままにしておくと、内部回路の故障が進行し、火災・感電・焼損に至るおそれがあります。

パワーコンディショナの故障が考えられる現象が発生した場合は、速やかに販売施工業者または電気主任技術者に連絡し、パワーコンディショナを交換するなど必要な処置を行ってください。

技術相談・アフターサービスに関するお問い合わせ (YASKAWA コンタクトセンタ)

TEL **0120-502-495**
FAX **0120-394-094**

E-mail
安川電機 e-メカサイトでメールによるお問い合わせを承っております。
<https://www.e-mechatronics.com/contact/YCC>

- 技術相談 ● 資料請求
- 月～金
(祝日および当社休業日は除く)
9:00～12:00, 13:00～17:00
- アフターサービス相談
24時間365日

製品・技術情報サイト e-メカサイト

eメカ

www.e-mechatronics.com

安川電機製品の最新情報をご覧ください。

