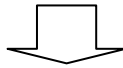
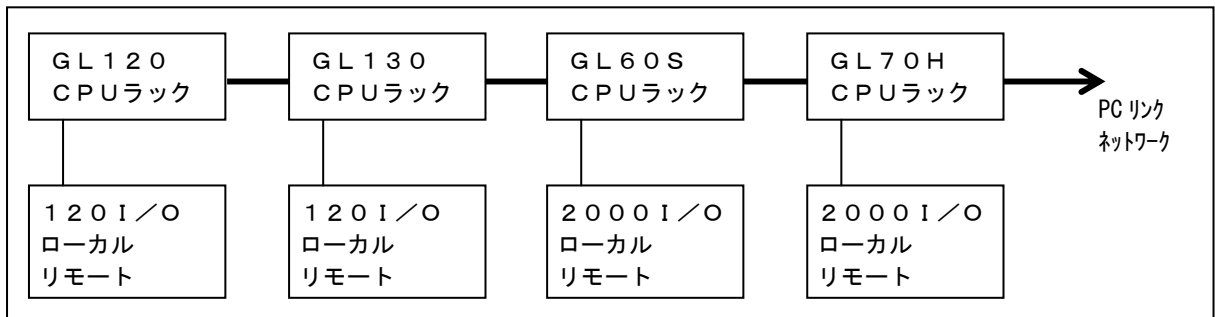


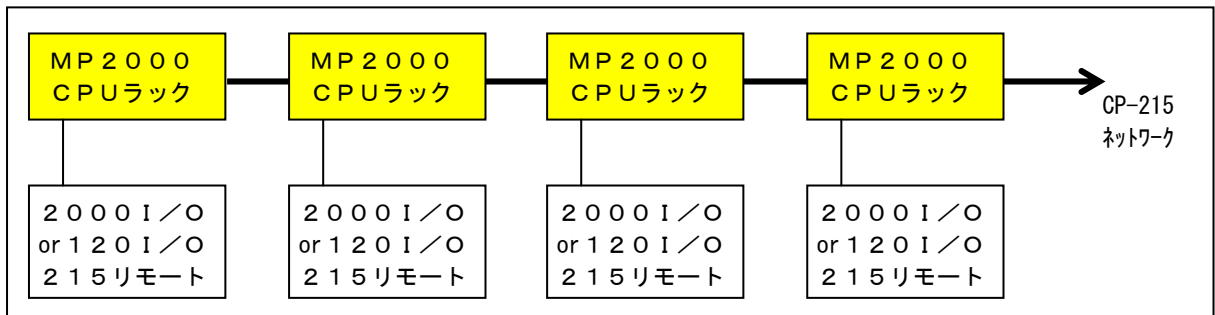
#### 4 PCリンクで接続されたシステム

PCリンクで接続された複数のMEMOCONから構成されるシステムを、一括で更新する場合と、分割して更新する場合が考えられます。一括更新の場合、PCリンクはCP-215に更新し、分割更新の場合はMP用のPCリンクで既存のネットワークに接続します。

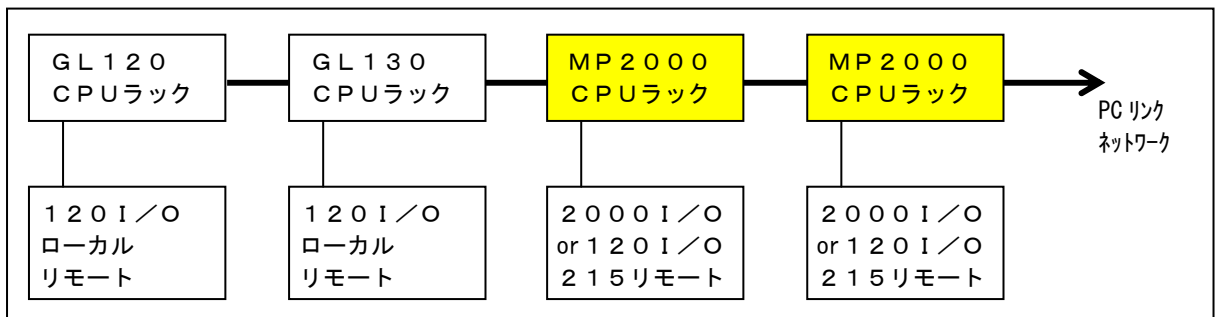
I/Oは前述の項1, 2, 3同様、2000I/O, 120I/Oをリモート局として使用します。



##### 【一括更新の場合】



##### 【分割更新の場合】(GL60S, GL70Hのみを更新)



補足

MP用のPCリンクモジュールは、既存のMEMOCONが残る場合に使用し、リンク回線につながるMEMOCONを、全てMPに置き換え可能である場合は、CP-215通信モジュールを使用することをお勧めします。