

食を大変革^{1st}

食品製造の自動化、
データ連携・データ活用により「食を大変革」

新たな産業
自動化革命の
実現

データ活用によるメカトロニクスの進化

i³-Mechatronics

アイキューブメカトロニクス

安川グループの力を結集し、お客さまをサポート

株式会社 **安川電機**

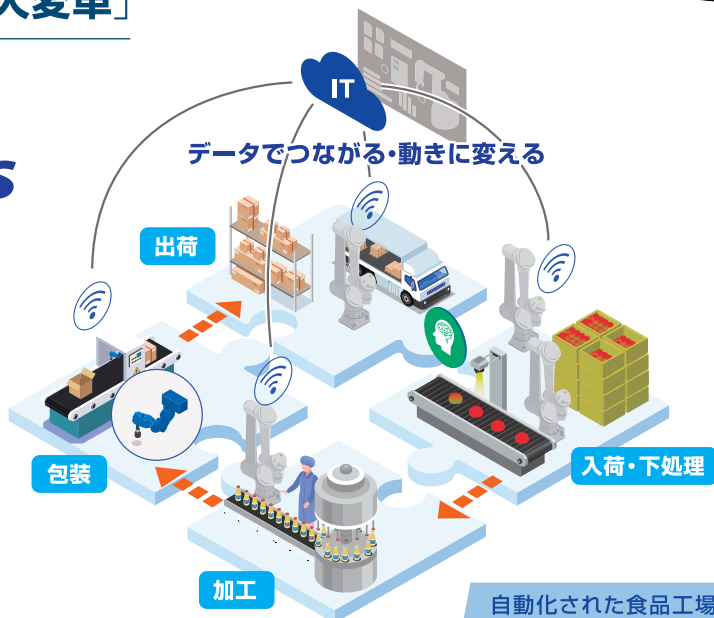
メカトロニクスを軸とした「工場の自動化・最適化」

株式会社 **FAMS**

「農の工業化」「食の生産自動化」を推進する「システムインテグレータ」

株式会社 **アイキューブデジタル**

データ活用で工場自動化を支援する「デジタルシステムインテグレータ」



自動化された食品工場

i³-Mechatronics を具現化するコンポーネント

セルを制御する
コントローラ



YRM-Xコントローラ

活かしたデータを創出する
メカトロニクス製品



ACサーボドライブ
Σ-X



安川インバータ
GA700



人協働ロボット
HCシリーズ

AI画像判定
ソリューション



Y's-Eye

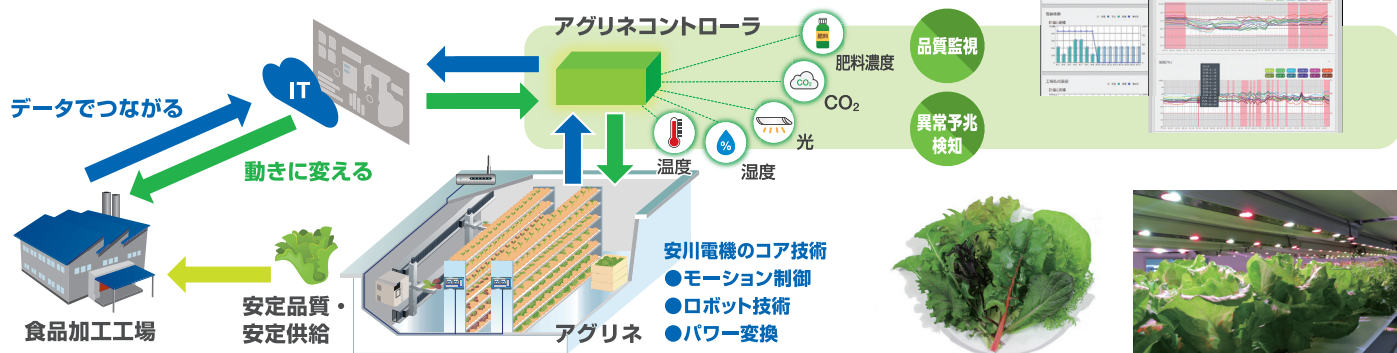
スマートファクトリー
ソリューション



Y's-SF

完全人工光型植物工場システム「アグリネ」

安川電機のコア技術を結集し、「食の安全」と「安定供給」を実現



6月30日(金)まで ソリューション動画やカタログがいつでも見られる!

展示会特設サイトを同時開催中!

安川電機の製品・技術情報サイト「e-メカサイト」 www.e-mechatronics.com

e-メカ FOOMA2023

検索

ロボット導入における様々なニーズにお応えします

人協働ロボット MOTOMAN-HCシリーズ



- ロボットの近くで作業する作業員の安全を確保したい
- ロボット動作を簡単に教示したい
- 安全柵を無くして設備をコンパクトにしたい
- 設備のレイアウト変更を簡単にしたい

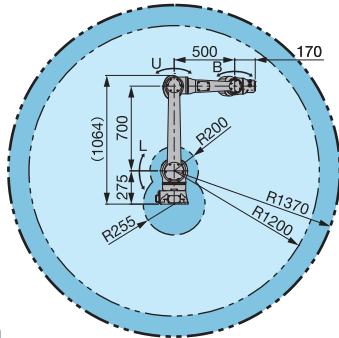
可搬質量 10～30kg まで対応

サニタリー性を向上した食品仕様ロボットもラインアップ

	HC10DTP	HC10DTP (防じん・防滴仕様)	HC10DTFP (食品仕様)	HC10SDTP (防じん・防滴仕様)	HC20DTP (防じん・防滴仕様)	HC20SDTP (防じん・防滴仕様)	HC30PL (防じん・防滴仕様)
可搬質量	10kg	10kg	10kg	10kg	20kg	20kg	30kg
最大リーチ (フランジ先端まで)	1379mm	1379mm	1379mm	1082mm	1900mm	1412mm	1600mm*2
先端位置最大速度*1	協働運転モード：1000mm/s、通常運転モード：2000mm/s				協働運転モード：1000mm/s、通常運転モード：2000mm/s		
本体質量	48kg	58kg	58kg	56kg	140kg	97kg	140kg
保護等級	IP20	IP66/IP67	IP66/IP67	IP66/IP67	IP66/IP67	IP66/IP67	IP66/IP67
ハンドキャリアタイプ	○	○	-	-	-	-	-

*1：表中の最大速度は最大値であり、負荷や姿勢・動作範囲などの条件により変化します *2：可搬質量27 kg以下の場合、最大リーチは1700mmです

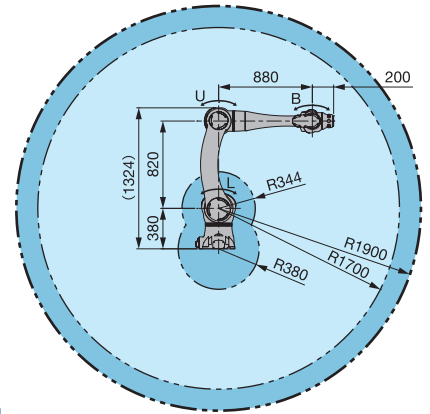
HC10DTPF (食品仕様)



可搬質量：10kg
最大リーチ：1379mm

外形寸法および動作範囲 単位：mm □：P点動作範囲 ■：フランジ先端動作範囲

HC20DTP (防じん・防滴仕様)



可搬質量：20kg
最大リーチ：1900mm

特長

HC10DTPF (食品仕様)

- ・ 特殊な表面処理により、塗装剥がれによる異物混入を防止
- ・ 指定洗浄液*3での洗浄も可能

*3：適用可能洗浄液：アルコール・酸/アルカリの洗浄液 (PH値、希釈度には指定があります。)



人協働ロボットを活用したパッケージシステム

コンパクトなパレタイズパッケージ 人協働ロボットパレタイザ「CoboPal」*4



		仕様表	
標準パッケージ	ロボット	CoboPal 20kg可搬 (HC20DTP)	CoboPal30 30kg可搬 (HC30PL)
	ハンド	吸着ハンド・把持ハンド	
	架台	ロボットコントローラ内蔵型、シグナルタワー、パレットガイド、操作BOX	
オプション	荷取りコンベア、レーザスキャナ、積付けソフト		
対応ワーク重量	15kg (上面吸着方式)*5		20kg (把持方式)*5
処理能力	6サイクル / 分 以内*5		

*4：「CoboPal」は株式会社FAMSのパレタイズパッケージ製品です

*5：製品サイズや重量、耐久性、積付け方によって異なる場合がございます