

**YASKAWA**

# 太陽光発電用パワーコンディショナ Enewell-SOL

産業・公共施設用

200 V級 三相絶縁型 9.9 kW  
200 V級 三相 9.9 kW/10 kW



# さまざまな設置環境にあわせた 最適なパワコンをご提供します。

太陽電池のベストパートナーとして、ご好評をいただいているEnewell-SOLは太陽光エネルギーを最大限に活用する技術力で、高効率発電に貢献します。また、設置環境に適した仕様を追求することによって、使いやすさと安心もご提供してまいります。



## パワーコンディショナとは

太陽電池で発電した電力は、そのままでは商用電源や家庭用電源として使えません。パワーコンディショナとは、太陽電池から発電した直流電圧を交流電圧に変換し、電力会社の系統電源に供給したり、一般家庭の電気機器で使用できる高品質の電力を作り出す装置です。



# 太陽光発電用パワーコンディショナ Enewell-SOL

## 1 高い変換効率

太陽電池によって発電された電力を商用電源など「使える電力」に変換する際に、パワーコンディショナの変換効率が大事です。Enewell-SOLは業界最高レベルの変換効率を保有しています。

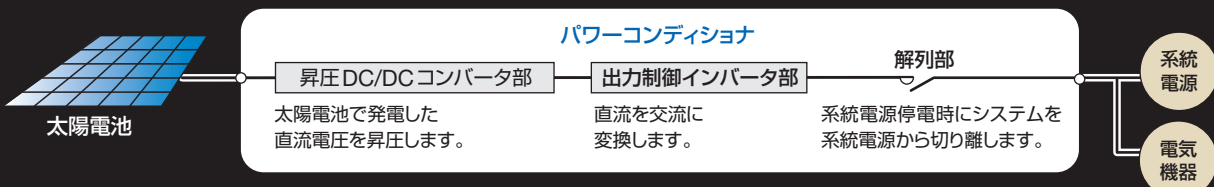
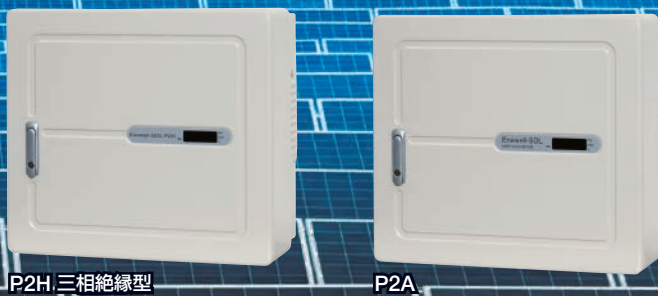


## 2 幅広い入力電圧

太陽電池とパワーコンディショナの間には相性があります。パワーコンディショナの入力電圧の幅が広いと、様々な太陽電池パネルを使用することができます。Enewell-SOLは広範囲な入力電圧に適應し、太陽電池パネルの設計自由度を広げ、モジュール接続を多彩にアレンジできます。また、P2H三相絶縁型はシリコン形薄膜タイプなどにも対応可能です。

## 3 様々な用途に対応

設置場所や使用用途によって、こだわりの条件があるものです。Enewell-SOLは、SUS筐体に塩害対応オプションを組み合わせることで、塩害地域にも設置できるなど幅広い用途に適用可能です。



# Enewell-SOL

## パワーコンディショナ ラインアップ



Enewell-SOL P2H



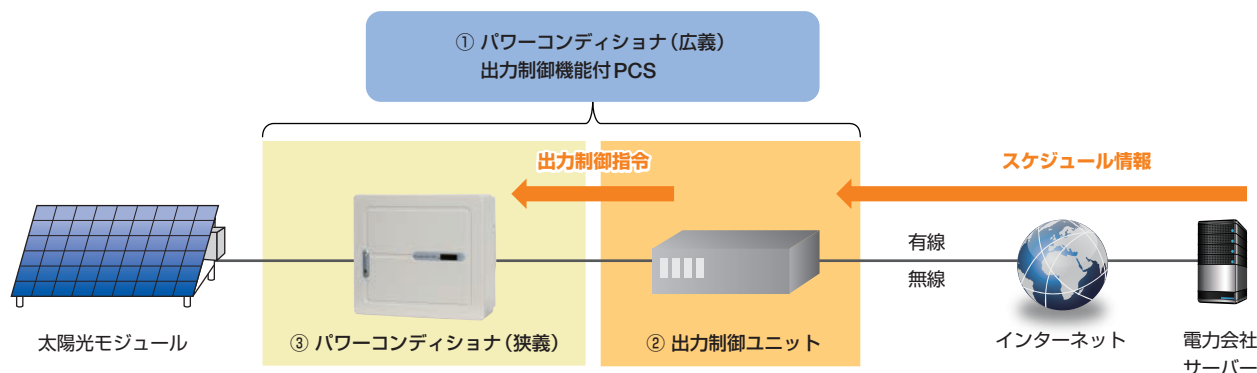
Enewell-SOL P2A

容量	9.9 kW 200 V級	9.9 kW/10 kW 200 V級
相数	三相	三相
絶縁方式	高周波トランス絶縁	非絶縁
設置場所	屋内 屋外	屋内 屋外
主な用途	  	  
JET 認証		
出力制御対応		
FRT 対応		
力率一定制御対応		
塩害対応		
詳細ページ	P.6-7	P.8-9

## ■ 出力制御ルール対応

経済産業省は再生可能エネルギーを最大限導入するため、平成27年1月26日施行の省令改正に伴い、太陽光発電には、出力制御ルールが適用されました。太陽光発電用パワーコンディショナにおいては、出力制御（広義）の対応が必要となりました。

## ■ 出力制御対応システム構成



① パワーコンディショナ（広義） 出力制御機能付 PCS	電力会社または配信事業者が提示する出力制御スケジュールを取得し、そのスケジュールに応じて発電出力を制御する機能を有するパワーコンディショナと定義します。 基本的には「② 出力制御ユニット」と「③ パワーコンディショナ（狭義）」から構成します。 （②、③の機能を一体化したシステムもあります。）	
	② 出力制御ユニット	サーバから出力制御スケジュールを取得し、出力制御スケジュールに基づいて、「③ パワーコンディショナ（狭義）」を制御する機能をもつ制御装置と定義します。 外部通信機能がない場合でも、ユニット内に保存された固定スケジュールにより、「③ パワーコンディショナ（狭義）」を制御できます。
	③ パワーコンディショナ（狭義）	従来のパワーコンディショナ機能に加え「② 出力制御ユニット」出力制御情報を受けて、太陽光発電の出力（上限値）を制御する機能を有するパワーコンディショナと定義します。

(注) パワーコンディショナ（狭義）と出力制御ユニットは、製造メーカーが異なっても、パワーコンディショナ（広義）の仕様を満たすものとします。

## ■ パワーコンディショナ（狭義）対応機種一覧

パワコン形式 CEPT-	P2HA29P9□	P2AA2□□□□
仕様	三相絶縁 9.9 kW	三相 9.9 kW/10 kW
対応ソフトウェアバージョン (PRG)	全て	1020以降

(注) 対応ソフトウェアバージョン以前ののものについても、当社技術員によりソフトウェアバージョンアップをすることで(有償)パワーコンディショナ（狭義）対応が可能です。



● 主な用途



● 主な仕様



高過積載に対応

短絡電流で合計 57 A まで過積載可能

高周波トランス絶縁方式

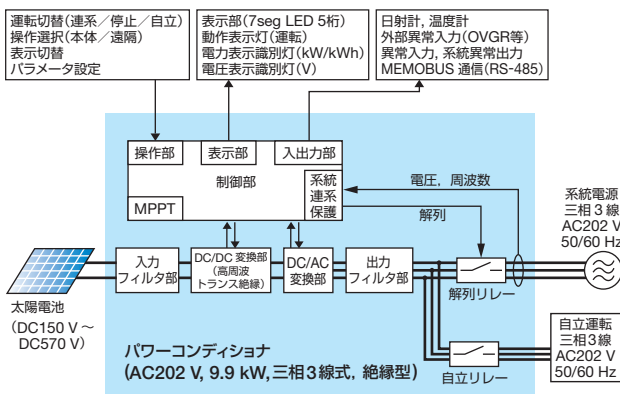
各種太陽電池に接続可能

外部商用トランスが不要 (低圧連系時)

簡単メンテナンス設計

ファン交換やフィルタ清掃が容易

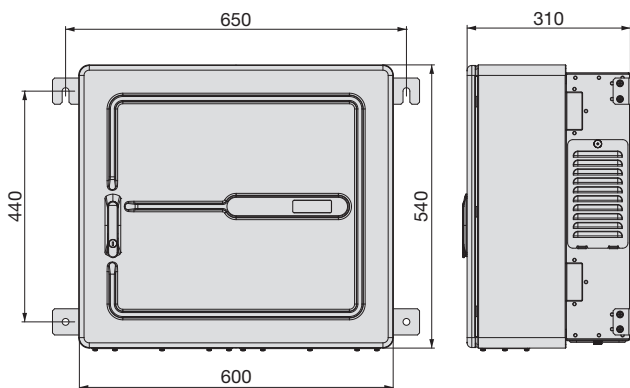
結線図



対応

出力制御対応	FRT要件対応
電圧上昇抑制機能	力率一定制御機能(0.8~1)

外形寸法



質量：約 64 kg

標準仕様 \*1

形式	CEPT-P2HA29P9□ (9.9 kW 三相絶縁型)
最大許容入力電圧	DC570 V
運転可能電圧範囲	DC150 V ~ DC570 V (運転開始電圧 : DC200 V)
最大出力追従制御範囲	DC150 V ~ DC570 V
定格入力電圧	DC400 V*2
入力許容電流	38 A (短絡電流で合計 57A まで*3)
入力回路数	7 (1回路あたり最大 12.5A) または一括入力 (最大 57A *3)
電気方式	三相3線式
定格電圧, 周波数	AC202 V, 50/60 Hz
定格容量	9.9 kVA
最大出力(力率1.0時)	9.9 kW (DC280 V以上)
定格出力	9.4 kW (DC280 V以上)
定格力率	0.95*4
変換効率	93.5% (直流入力 (断路端子台) 使用時, DC400 V 入力時) 94% (一括入力使用時, DC400 V 入力時)
絶縁方式	高周波トランス絶縁
自立運転機能	あり
系統連系保護機能	系統過電圧, 系統不足電圧, 周波数上昇, 周波数低下, 直流分流出防止, 単独運転検出機能 ・受動: 電圧位相跳躍検出方式 ・能動: 無効電力変動方式
冷却方式	強制空冷
騒音	45 dB以下 (正面 1 m での A 特性), 12 kHz 以上の高周波音については 50 dB以下 (正面 1 m での A レンジ値)
筐体仕様	鋼板 or SUS
周囲温度	-20°C ~ +50°C
JET 認証取得番号	P-0243

\*1: 本仕様は 2021 年 1 月生産分以降の製品に適用しています。それ以前の製品の仕様についてはお問い合わせください。

\*2: 太陽電池の直列数は、最大出力動作電圧が 400 V 程度となる直列数としてください。

\*3: 接続する回路数は、太陽電池の短絡電流での合計が 57 A 以下としてください。

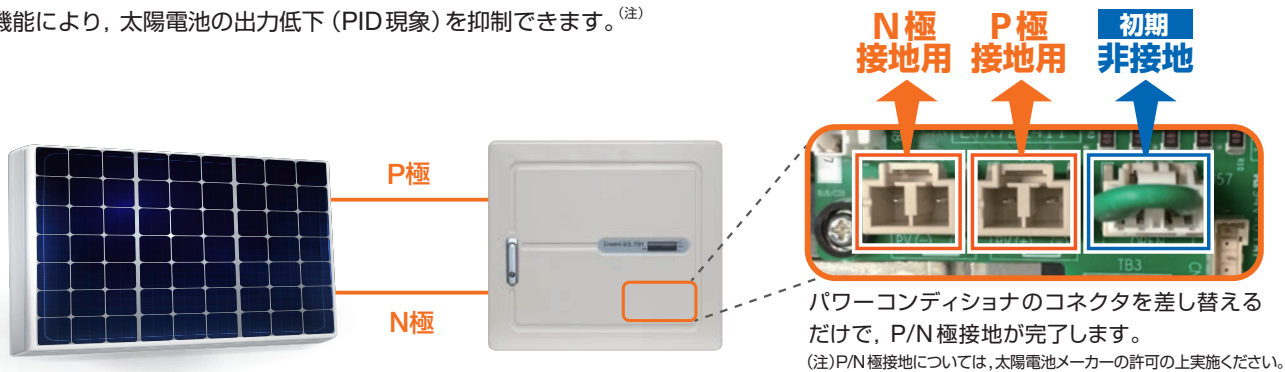
\*4: 運転力率設定可能範囲: 0.8 ~ 1.0 系統側から見て遅れ



**おすすめ  
ポイント**

**■ 太陽電池の出力低下（PID 現象）にも対応できます。**

従来は接続できなかった負極接地の太陽電池などにも接続が可能です。  
本機能により、太陽電池の出力低下（PID 現象）を抑制できます。<sup>(注)</sup>

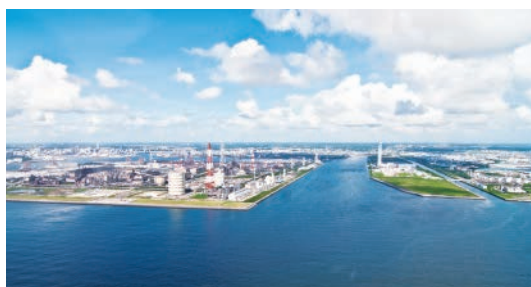


**■ 外部トランスが不要です。**

外部に絶縁トランスを設置しなくても、低圧連系三相線（灯動共用三相四線式の低圧三相配電線）に接続が可能です。  
システムの簡素化とコストダウンが図れます。



**■ 塩害地域や寒冷地域にも設置可能です。**



塩害地域対応（SUS 筐体に塩害オプション適用）



寒冷地対応（-20℃まで）



### 高過積載に対応

短絡電流で合計 57 A まで過積載可能

### 広範な入力電圧範囲

入力電圧 DC100 V ~ 600 V で運転可能

### 高い環境性能

塩害地域\* や寒冷地域へも設置可能

\* : SUS 筐体に塩害対応オプション適用

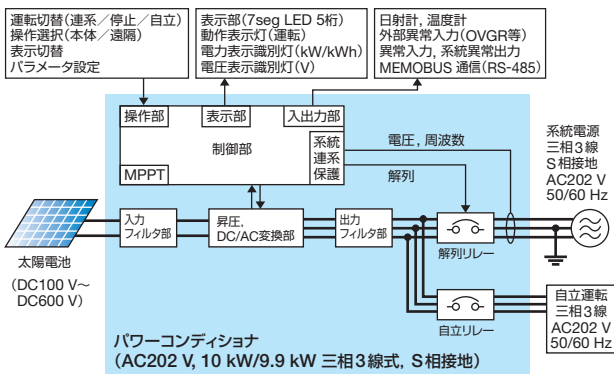
● 主な用途



● 主な仕様



### 結線図



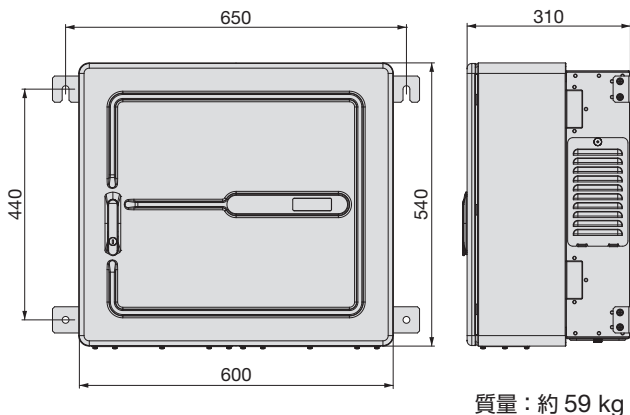
### 標準仕様 \*1

形式	29P9 □ (9.9 kW 三相)	2010 □ (10 kW 三相)
CEPT-P2AA □□□□□		
最大許容入力電圧	DC600 V	
運転可能電圧範囲	DC100 V ~ DC600 V (運転開始電圧 : DC150 V)	
最大出力追従制御範囲	DC100 V ~ DC600 V	
定格入力電圧	DC400 V*2	
入力許容電流	44 A (短絡電流で合計 57 A まで*3)	
入力回路数	7 (1 回路あたり最大 12.5 A) または一括入力 (最大 57 A*3)	
電気方式	三相 3 線式 S 相接地	
定格電圧, 周波数	AC202 V, 50/60 Hz	
定格容量	9.9kVA	10kVA
最大出力(力率 1.0 時)	9.9kW (DC250V 以上)	10kW (DC250V 以上)
定格出力	9.4kW (DC250V 以上)	9.5kW (DC250V 以上)
定格力率	0.95*4	
変換効率	93.5% (直流入力 (断路端子台) 使用時, DC400V 入力時) 94% (一括入力使用時, DC400V 入力時)	
絶縁方式	非絶縁	
自立運転機能	あり	
系統連系保護機能	系統過電圧, 系統不足電圧, 周波数上昇, 周波数低下, 直流分流出防止, 単独運転検出機能 ・受動: 電圧位相跳躍検出方式 ・能動: 無効電力変動方式	
冷却方式	強制空冷	
騒音	53 dB 以下 (正面 1 m での A 特性), 12 kHz 以上の高周波音については 30 dB 以下 (正面 1 m での A レンジ値)	
筐体仕様	鋼板 or SUS	
周囲温度	-20°C ~ +50°C	
JET 認証取得番号	P-0234	P-0233

### 対応

☀ 出力制御対応	☒ FRT要件対応
📄 電圧上昇抑制機能	⚡ 力率一定制御機能(0.9~1)

### 外形寸法



\*1 : 本仕様は 2020 年 1 月生産分以降の製品に適用しています。それ以前の製品の仕様についてはお問合せください。  
 \*2 : 太陽電池の直列数は、最大出力動作電圧が 400 V 程度となる直列数としてください。  
 \*3 : 接続する回路数は、太陽電池の短絡電流での合計が 57 A 以下としてください。  
 \*4 : 運転力率設定可能範囲 : 0.9 ~ 1.0, 系統側から見て遅れ



FITより自家消費の方がお得!?

# 自家消費の ススメ

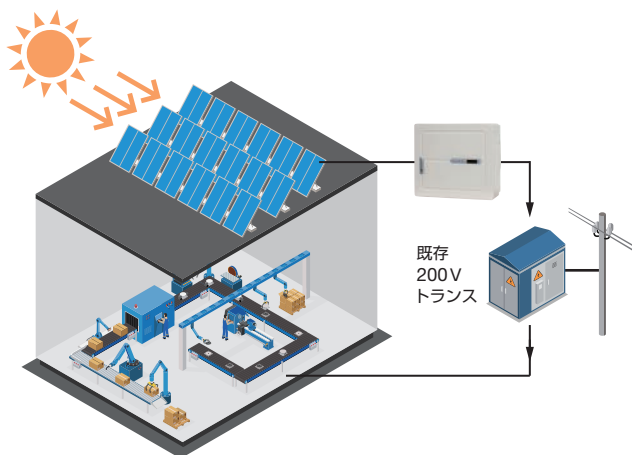
FIT価格の下落が続き、いよいよ高圧の電気代と同水準まで下がってきました。  
電気代は今後上昇していく可能性もあり、自家消費システムの方がお得になるとの見方が強まっています。

## 自家消費システムにおける P2 三相パワコンの特長

- 1 200 V出力のため、既存200 Vトランスをそのまま利用できます
- 2 耳障りな高周波音を低減した静音設計のため、人がいる場所でも気にせず利用できます
- 3 自立運転機能を搭載しているため、停電時に非常用電源として利用できます

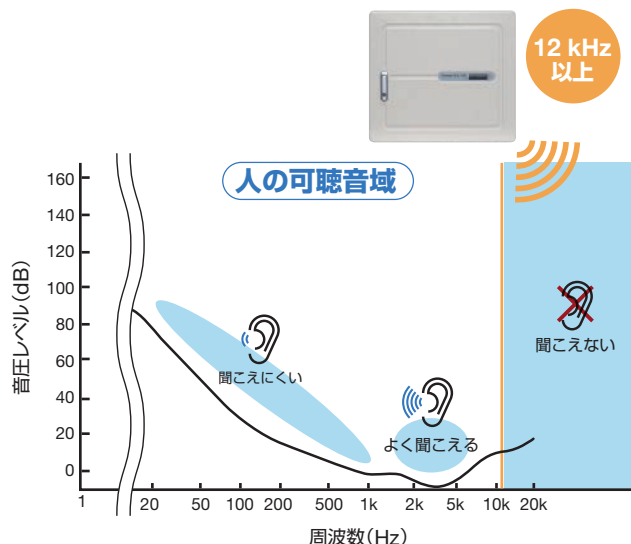
### 費用削減

パワコンが200 V出力であれば、多くの工場や施設で使用されている200 Vトランスをそのまま利用して太陽光システムを接続可能です。盤改造を最小限に留めます。



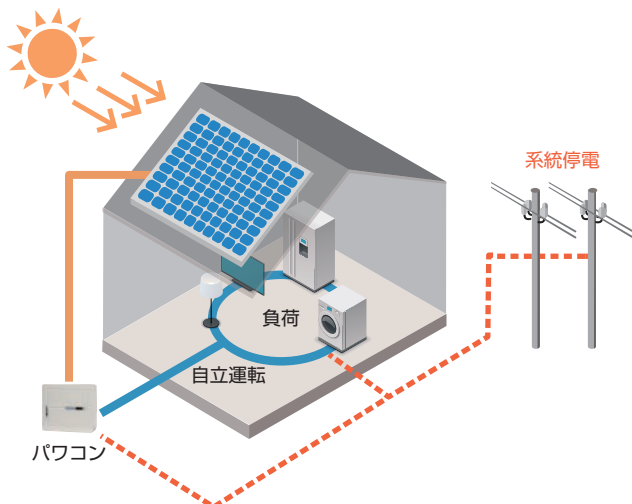
### 静音設計

周波数を人に悪影響を与えない領域(12 kHz以上)に高めました。住宅地の近くの施設や工場などの現場においても心配なくご利用いただけます。



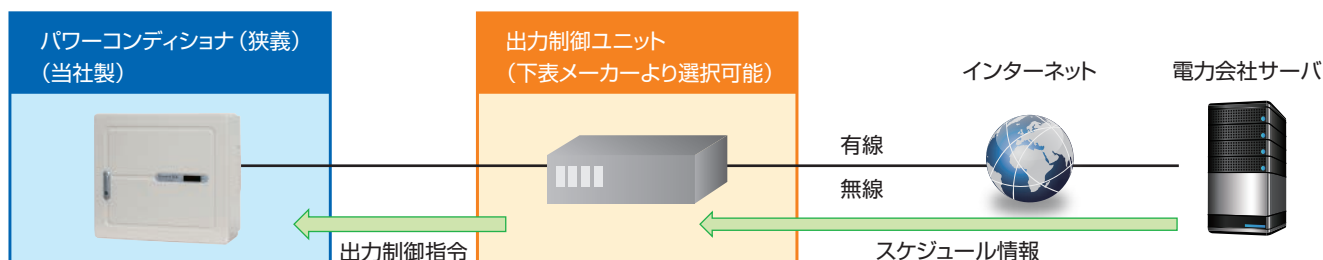
### 緊急時にも対応

停電時に非常用電源として活用できます。  
三相200 V電源はもちろん、単相100 Vも出力が可能です。



## 出力制御ルール対応 出力制御ユニット

出力制御ルールに対応するためには、当社製パワーコンディショナに出力制御ユニットを組み合わせる必要があります。



パワコン形式 CEPT-	仕様	対応ソフトウェア バージョン (PRG)*	出力制御ユニットメーカー			
			株式会社 ラプラス・システム	エナジー・ ソリューションズ 株式会社	株式会社 フィールドロジック	株式会社 コンテック
P2HA29P9□	三相絶縁, 9.9 kW	全て	○	○	○	○
P2AA2□□□	三相, 9.9/10 kW	1020以降	○	○	○	○

\*：対応ソフトウェアバージョン以前のものについても、当社技術員によりソフトウェアバージョンアップをすることで（有償）パワーコンディショナ（狭義）対応が可能です。

出力制御ユニットメーカー名	製品名	型式	パワコン最大接続可能台数
(株)ラプラス・システム	Solar Link ZERO* <sup>1</sup>	Solar Link ZERO-T4	30台* <sup>2</sup>
エナジー・ソリューションズ(株)	ソーラーモニター* <sup>1</sup>	NST-SP-R	31台* <sup>2</sup>
(株)フィールドロジック	DataCube3* <sup>1</sup>	DataCube3-C	20台* <sup>2</sup>
(株)コンテック	SolarView Air* <sup>1</sup>	SV-AIR-MC310-P01	30台* <sup>2</sup>

\*<sup>1</sup>：メーカーによっては、別の製品もありますので、ご購入の場合は、各メーカーへお問い合わせください。

\*<sup>2</sup>：システム構成により、最大接続可能台数を接続できない場合があります。システム検討時は出力制御ユニットメーカーへお問い合わせください。

当社品と接続可能なメーカー  
**出力制御ユニット [社外品]**

当社製太陽光発電用パワーコンディショナと接続可能な出力制御ユニットをご紹介します。製品についてのお問い合わせやご購入の相談は、各メーカーまでお願いします。



株式会社 ラプラス・システム  
TEL : 075-604-4741 FAX : 075-621-3665  
URL : <https://www.lapsys.co.jp>

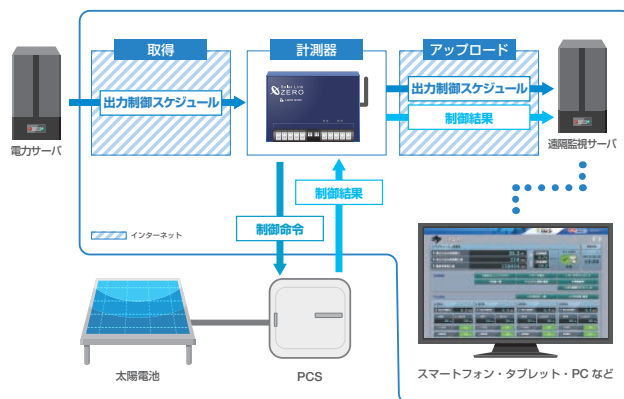
太陽光発電 遠隔監視  
システム & サービス



計測器などの機器に加え、10年間の通信回線費とASP利用料、機器保証がセットになった低圧から特高までの容量別パッケージをご用意。PCSと直接通信することで高精度かつ詳細な監視が可能です。

**【出力制御に標準対応】**

PCSの計測と制御の両方を担うことで、費用圧縮と設置スペースの削減に貢献。様々な出力制御対象の発電所で導入いただいています。



※既に当社計測端末を導入いただいている場合など、案件によってその他ご提案可能な仕様もございますので、詳細は当社までお問い合わせください。



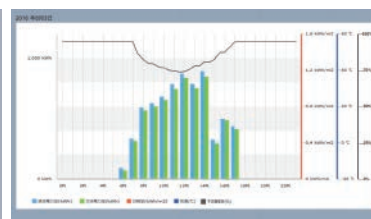
L-eye 低圧パッケージ実機



遠隔監視画面トップ



出力制御スケジュール確認画面



データ表示 (制御結果をグラフで確認可能)



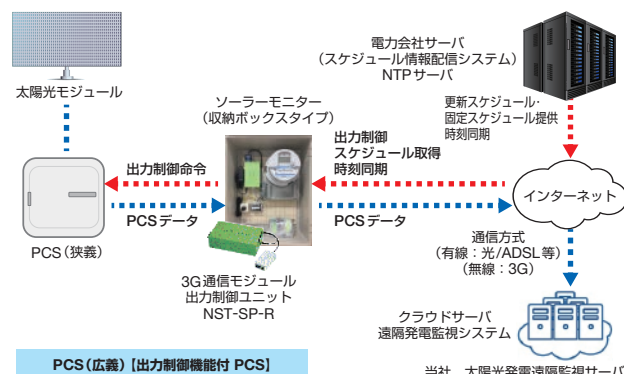
エナジー・ソリューションズ株式会社  
TEL : 03-6256-8095 FAX : 03-6256-8097  
URL : <http://www.energy-itsol.com/service/outputcontrol.html>

**SolarMonitor**

ソーラーモニター出力制御ユニット (型名 : NST-SP-R)

**【ソーラーモニター出力制御の特徴】**

- ① 太陽光発電遠隔監視サービスとPCS出力制御の二つの機能を3G通信モジュールに一体化
- ② リアルタイムモニター画面と同様にデザイン性に優れた出力制御スケジュール画面を提供
- ③ 出力制御の設定をリモートでインストール・管理
- ④ 有線回線にも対応



PCS (広義) [出力制御機能付 PCS]

当社 太陽光発電遠隔監視サーバ

**【リアルタイムモニター画面・出力制御スケジュール画面】**





当社品と接続可能なメーカー  
出力制御ユニット [ 社外品 ]

当社製太陽光発電用パワーコンディショナと接続可能な出力制御ユニットをご紹介します。製品についてのお問い合わせやご購入の相談は、各メーカーまでお願いします。



株式会社フィールドロジック  
TEL : 06-6446-2301 FAX : 06-6446-2500  
URL : www.f-logic.jp/

小型計測端末 **DataCube3** (データキューブ3)

●マルチな計測に対応

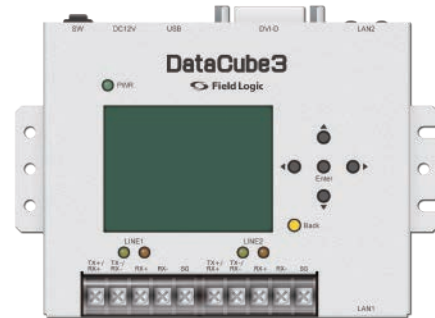
別途機器との組み合わせにより、アナログ、接点、パルス、Ethernet 入力にも対応できます。

●自家消費物件

需要電力と発電電力を比較して%単位で制御する事で、効率よく発電させ買電電力が削減できます。

●電力会社への制御対応

各電力会社に対応しています(対応状況は当社へお問い合わせください)。固定(ネット回線不要)・更新(現地回線利用可能)スケジュールに対応可能です。制御機器単体や収納盤での納入など現地環境に合わせて提供できます。



(注)筐体・画面のデザインは変更になる可能性があります。

■自家消費型 太陽光発電システム



モニタ画面 / 自家消費物件向け

■ひので小学校 太陽光発電システム



モニタ画面 / 教育機関向け (PR表示としてもご利用頂けます。)

■発電量の推移



グラフ画面

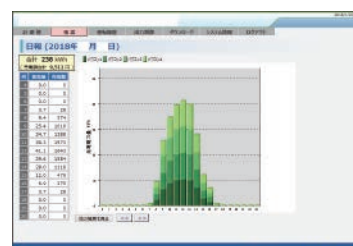


株式会社コンテック  
TEL : 03-5418-5970 FAX : 03-5418-5971  
URL : https://www.contec.com

**SolarView® Air**  
SV-AIR-MC310-P01

遠隔監視装置としてのベストセラー商品「SolarView Air」の便利な機能はそのままに、出力制御の機能を追加した商品です。「FOMAモバイル回線」と「コンテッククラウドサービス」、更に「オンサイト保守サービス」がセットになった商品です。装置は外置き可能なブラボックスへ組付け済のため、余計な手間なく、「遠隔監視」と「出力制御」を実現できます。

- ・出力制御状態を「%」表示
- ・当日の出力制御予定 (30分単位) を一覧表示
- ・カレンダー取得状況により警報メールを通知

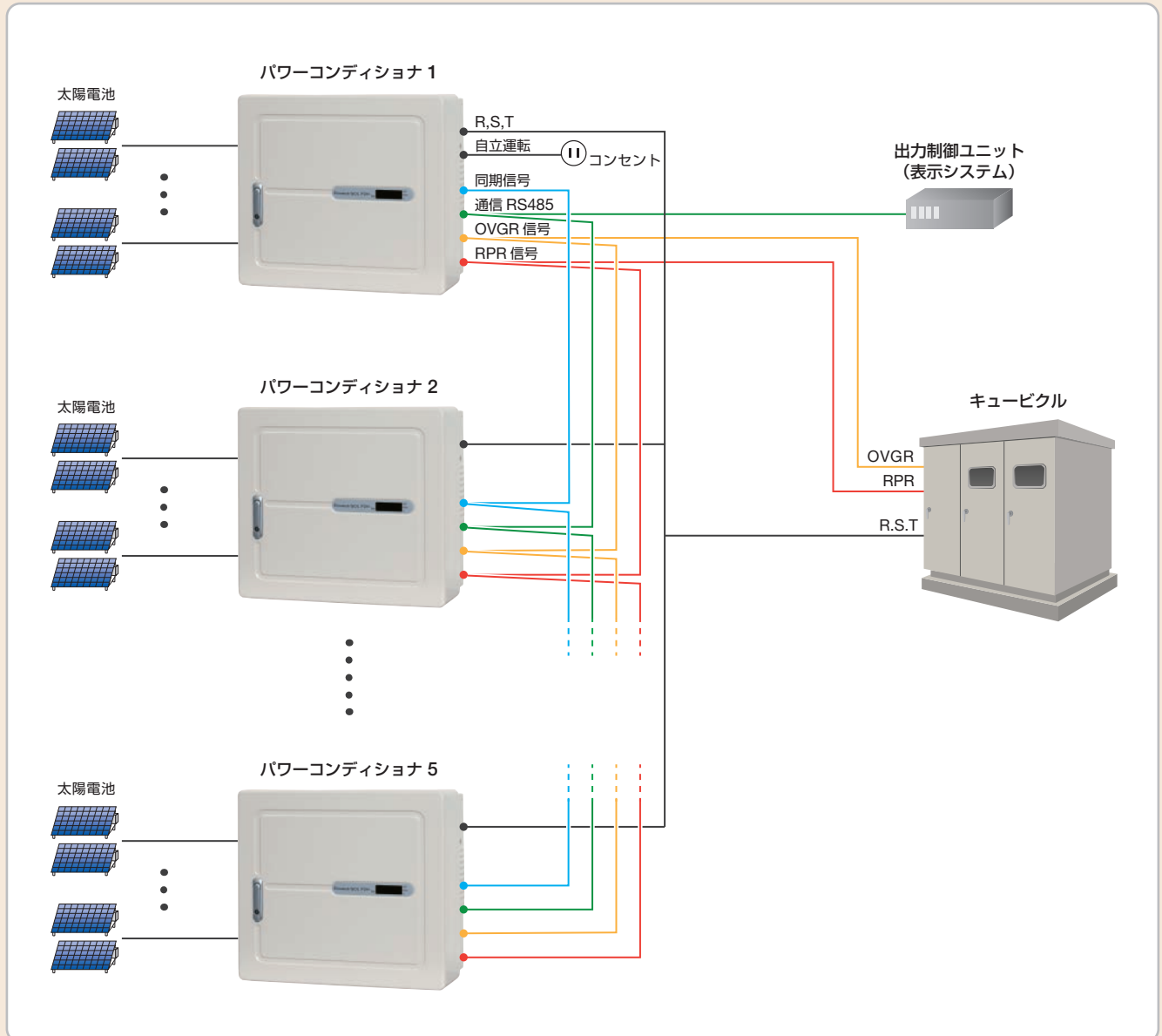


## システム導入例（産業用）

### FITから自家消費システムまで臨機応変に対応可能

下記はRPR（逆電力継電器）が入った自家消費システム図です。

5台以上の接続も可能です。詳細はお問い合わせください。



# オーダーリスト (製品形式一覧)

## ■ P2H (三相絶縁型)

定格出力	構造	形式 CEPT-P2HA2□□□□
9.9 kW	IP55 鋼板筐体	9P9B
	IP55 SUS筐体	9P9C

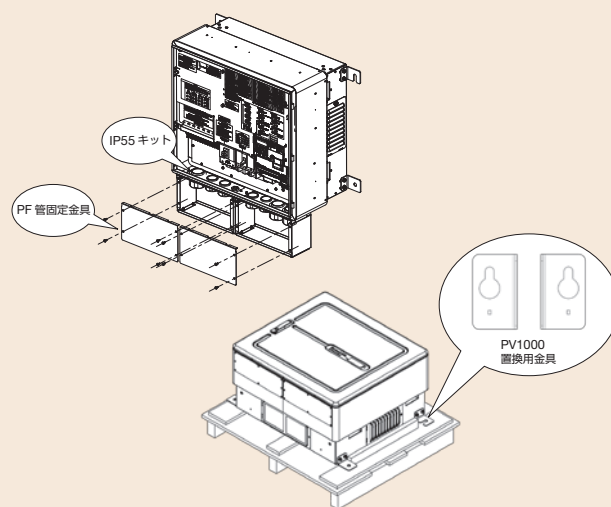
## ■ P2A (三相)

定格出力	構造	形式 CEPT-P2AA2□□□□
9.9 kW	IP55 鋼板筐体	9P9B
	IP55 SUS筐体	9P9C
10 kW	IP55 鋼板筐体	010B
	IP55 SUS筐体	010C

## ■ オプション (共通)

品名	形式	
10年保証 *1	EZZ022813	
塩害対応 オプション	IP55KIT (ケーブルグランド) *2	EZZ011575A
	PF管固定金具 *3	EZZ022991Z
防音カバー	EZZ023261A	
自立用架台	EZZ022958A	
PV1000 置換用金具 *4	EZZ022862A	

- \*1: 10年保証はパワーコンディショナ本体発注時に同時手配ください。  
 \*2: SUS筐体のパワーコンディショナと同時に使用することで塩害対応できます。  
 \*3: IP55KITとセットで使用します。PF管を付けないときは、不要です。  
 \*4: PV1000 (旧製品) からP2シリーズに置換するときの部品です。



## 適用上のご注意

以下の指示を守ってご使用ください。

### ■ 接続する太陽電池について

Enewell-SOL P2A (9.9 kW/10 kW) は非絶縁型ですので、アモルファス、建材一体型、薄膜系の太陽電池は搭載しないでください。漏電ブレーカが不要動作するおそれがあります。上記太陽電池を使用する場合は、Enewell-SOL P2H (三相絶縁型) をご使用ください。

### ■ 漏電ブレーカの選定について

地絡事故による人体保護や漏電火災防止のために、必ずC種接地とし速断用漏電ブレーカを設置してください。また、本ブレーカはパワーコンディショナ1台につき1台を設置してください。

対象機種: Enewell-SOL 全機種

漏電ブレーカ仕様: 逆接続可能型, 定格感度電流 100 mA, 最大動作時間 100 ms以内,  
 容量は各機種の定格電流の 1.3 ~ 1.5 倍を目安に選定してください。

推奨機種: NVシリーズ (三菱電機株式会社製)



## 保証規定

### ■無償保証期間

貴社または貴社顧客殿に引渡し後1年未満、または当社工場出荷後18か月以内のうち、いずれか早く到達した期間。上記期間を超える保証期間をご希望されるお客様は、別途、購入先へお問い合わせをお願いします。

### ■保証範囲

#### 故障診断

一次故障診断は、原則として貴社にて実施をお願いいたします。ただし、貴社要請により当社または当社サービス網がこの業務を有償にて代行することができます。この場合、貴社との協議の結果、故障原因が当社側にある場合は無償とします。

#### 故障修理

無償保証期間中の故障発生に対して、製品の故障を修復させるための修理、代品（整備済み中古品を適用する場合有り）、現地出張は無償とします。ただし、保証期間内であっても、次の場合は有償となります。

- ・お客様による輸送や移動時での落下または衝突等、取扱いが不適切であったことによる故障・損傷
- ・お客様での不適切な保管による故障・損傷
- ・代品への置換費用（クレーンなどの費用および作業費）、高所作業車・足場など安全対策が必要な場合の費用
- ・故意または不適切な維持管理、ご使用上の誤りまたは不適切な修理や改造による故障・損傷
- ・取扱説明書の条件を満たさない不適切な設置、または使用上の不注意による故障・損傷
- ・当社または当社サービス網以外で行った修理、改造による故障・損傷
- ・接続された機器の異常による故障・損傷
- ・本製品の適用範囲外での使用による故障・損傷
- ・性能や機能に影響を及ぼさない経年劣化、または通常使用における自然な機械的摩耗（錆び、カビ、変質、変色、音、振動、キズ、汚れなど）
- ・重塩害地域での設置による故障・損傷
- ・糞害、ねずみ食い、虫食いなどの動物による故障・損傷
- ・お客様または第三者の故意、過失による故障・損傷
- ・故障・損傷のない場合での点検及び保守費用（お客様での保管後の点検等を含みます）
- ・寿命品及び保守品の交換費用（冷却ファン、ファンカバー、入気フィルタなどの寿命品及び保守品の交換は有償となります。）
- ・天災や火災など不可抗力による故障・損傷
- ・保証期間経過後にお申し出があった場合、または故障・損傷発生後、保証期間内にお申し出がなかった場合
- ・梱包・くん蒸処理に起因する製品不良の場合
- ・その他、当社の責に帰さない事由による故障の場合

上記サービスは国内における対応とし、国外における故障診断、修理などをご容赦願います。

### ■保証責務の除外

- ・保証対象となる故障・損傷・不具合での当社の責任は、当社製品の無償の修理または交換のみとします。
- ・無償保証期間内外を問わず、当社製品の故障・損傷・不具合に起因する貴社あるいは貴社顧客など、機会損失、逸失利益、当社製品以外への損傷、その他業務に対する補償を含むいかなる損害賠償義務も負わないものとします。

### ■本製品の適用について

- ・本製品は、太陽光発電システムにのみ適用し、他の用途（蓄電池システムなど）への適用はできません。また、人命にかかわるような状況の下で使用される機器、あるいはシステムに用いられることを目的として設計、製造されたものではありません。
- ・本製品を、乗用移動体用、医療用、航空宇宙用、原子力用、海底中継用の機器、あるいはシステムなど、特殊用途への適用をご検討の際は、当社の代理店または営業担当にお問い合わせください。
- ・本製品は、厳重な品質管理の下に製造しておりますが、本製品の故障により重大な事故または損失の発生が予測される設備への適用に際しては、安全装置を設置してください。
- ・本製品は、公称電圧 200 V 三相 3 線式（標準仕様に記載の電気方式参照）の電源系統以外には適用できません。

## 塩害地域および重塩害地域の定義と適用について

地域区分	塩分を含んだ水	潮風	飛来塩分濃度	適用製品 9.9/10 kW (P2A, P2H)
一般地域	なし	なし	-	適用可
塩害地域	なし	かからないがその雰囲気にある	通常は低濃度で気象条件により高濃度になることがある	条件付で適用可 SUS筐体+IP55KIT（ケーブルグラウンド/オプション）をつけることにより適用可
重塩害地域	直接波しぶきがかからないが影響を受ける	影響を受ける	常時高濃度	対応不可
岩礁隣接地域	直接波しぶきがかかる	影響を受ける	常時高濃度	

### 塩害地域および重塩害地域の目安

地域*1	海岸からの距離				
	～ 500 m	500 m ～ 1 km	1 ～ 2 km	2 ～ 7 km	7 km 以上
瀬戸内海	重塩害地域	塩害地域	一般地域		
北海道・東北日本海側*2	重塩害地域		塩害地域		一般地域
沖縄・離島	重塩害地域			塩害地域	
その他の地域	重塩害地域	塩害地域		一般地域	

\*1：重塩害地域はトタン屋根、ベランダの鉄製部の塗り替えが多い場所が目安

\*2：北海道：松前町～稚内市、東北：青森県東通町～山形県温海町

# Enewell-SOL

## 安全上の ご注意



- ・ご使用前に取扱説明書をよくお読みのうえ、正しくご使用ください。
- ・本製品は、太陽光発電システム以外の用途では使用しないでください。
- ・本製品の故障や誤作動が直接人命を脅かしたり、人体に危害を及ぼすおそれがある装置（原子力制御、航空宇宙機器、医療機器、各種安全装置など）に使用する場合は、その都度検討が必要です。当社代理店または最寄の営業所へご相談ください。
- ・本製品は、厳重な品質管理のもとに製造していますが、本製品が故障することにより、人命にかかわるような危険な状況、及び重要な設備などで重大な損失発生が予測される設備への適用に際しては、重大な事故にならないような安全装置を設置してください。
- ・配線工事は電気工事の専門家が行ってください。
- ・お客様による製品の改造は行わないでください。

## 技術・アフターサービスに関するお問合せ (YASKAWA コンタクトセンタ)

TEL **0120-502-495**

FAX **0120-394-094**

E-mail (技術相談・資料請求)  
**inverter@yaskawa.co.jp**  
(アフターサービス)  
**mechatrocc@yaskawa.co.jp**

- 技術相談 ● 資料請求  
月～金 (祝日および当社休業日は除く)  
9:00～12:00, 13:00～17:00

- アフターサービス  
24時間365日

## 製品・技術情報サイト e-メカサイト

**www.e-mechatronics.com**

安川電機製品の最新情報をご覧ください。

## 製造・販売

株式会社 安川電機 [www.yaskawa.co.jp](http://www.yaskawa.co.jp)

### 販売

東京支社 TEL (03) 5402-4525 FAX (03) 5402-4581 〒105-6891 東京都港区海岸1丁目16番1号ニューピア竹芝サウスタワー 8階  
中部支店 TEL (0561) 36-9314 FAX (0561) 36-9311 〒470-0217 愛知県みよし市根浦町2丁目3番1号  
大阪支店 TEL (06) 6346-4510 FAX (06) 6346-4556 〒530-0003 大阪市北区堂島2丁目4番27号 JRE 堂島タワー 4階  
九州支店 TEL (092) 714-5906 FAX (092) 761-5136 〒810-0001 福岡市中央区天神1丁目6番8号 天神ツインビル 14階

◆各地区の営業所はe-メカサイトの「お問合せ」でご確認ください。

## 周辺機器・ケーブル

### 販売

株式会社 安川メカトロック コントロール営業部  
[www.ym-c.co.jp](http://www.ym-c.co.jp)  
本社・関東支社 TEL (03) 5776-3136 FAX (03) 5402-2566  
関西支社 TEL (06) 7670-2562 FAX (06) 7670-2281

### 技術的なお問合せ

周辺機器：YASKAWA コンタクトセンタ  
ケーブル：安川コントロール株式会社  
お問合せフォーム  
[www.yaskawa-control.co.jp/contact/](http://www.yaskawa-control.co.jp/contact/)

ご用命は

**YASKAWA**

株式会社 安川電機

本製品の最終使用者が軍事関係であったり、用途が兵器などの製造用である場合には、「外国為替および外国貿易法」の定める輸出規制の対象となることがありますので、輸出される際には十分な審査および必要な輸出手続きをお取りください。

製品改良のため、定格、仕様、寸法などの一部を予告なしに変更することがあります。

© 2012 YASKAWA ELECTRIC CORPORATION

資料番号 KAJP C750110 03V <25>-0

Published in Japan 2022年 4月  
V1-06-22-03