

MPE720 Ver.7.27 バージョンアップ情報

1. 機能追加・改善項目

1.1 Ver.7.27 バージョンアップ情報

MPE720 Ver.7.26 → Ver.7.27 の機能追加・改善項目は次の通りです。

| No. | 機能項目 | 分類 |
|-----|--|-------|
| 1 | MC-Configurator におけるサーボパラメータ画面起動についての不具合を対策しました。 | 不具合修正 |

(※): Windows 7、Windows VistaのOS環境で、既にMPE720 Ver.7.11以前のMPE720 Ver.7を使用していた場合にMPE720 Ver.7.13以降で追加された軸セットアップウィザード機能へのサーボ機種(ΣV-miniシリーズ)追加などの情報(データベースに追加された最新の情報)で動作しない場合があります。
操作手順については、次頁を参照ください。

【Windows 7、Windows Vista環境での使用方法について】

Windows 7、Windows VistaのOS環境で、MPE720 Ver7を使用した場合、以下の現象が発生することがあります。

<原因>

Windows 7、Windows VistaのOS環境で、既にMPE720 Ver.7.11以前のMPE720 Ver.7を使用していた場合に、MPE720 Ver.7.13以降で追加された軸セットアップウィザード機能へのサーボ機種(ΣV-miniシリーズ)追加などの情報(データベースに追加された最新の情報)で動作しない場合があります。

<対策>

以下の手順に従い、バッチファイルを実行することで以下フォルダを削除してください。(※1)

C:\Users\ユーザー名(※2)\AppData\Local\VirtualStore\Program Files(※3)\YASKAWA\MPE720 Ver7

手順

1. MPE720 Ver.7インストーラに同梱されているバッチファイルをデスクトップにコピーします。

【ダウンロード版の場合】

MPE720Ver7_xxx(※4)\Tools\CleanUp\MPE720Ver7_x86.bat (32ビット版OS用)

MPE720Ver7_xxx(※4)\Tools\CleanUp\MPE720Ver7_x64.bat (64ビット版OS用)

【CD版の場合】

D(※5)\Tools\CleanUp\MPE720Ver7_x86.bat (32ビット版OS用)

D(※5)\Tools\CleanUp\MPE720Ver7_x64.bat (64ビット版OS用)

2. コピーしたバッチファイルを選択し、ダブルクリックで実行します。

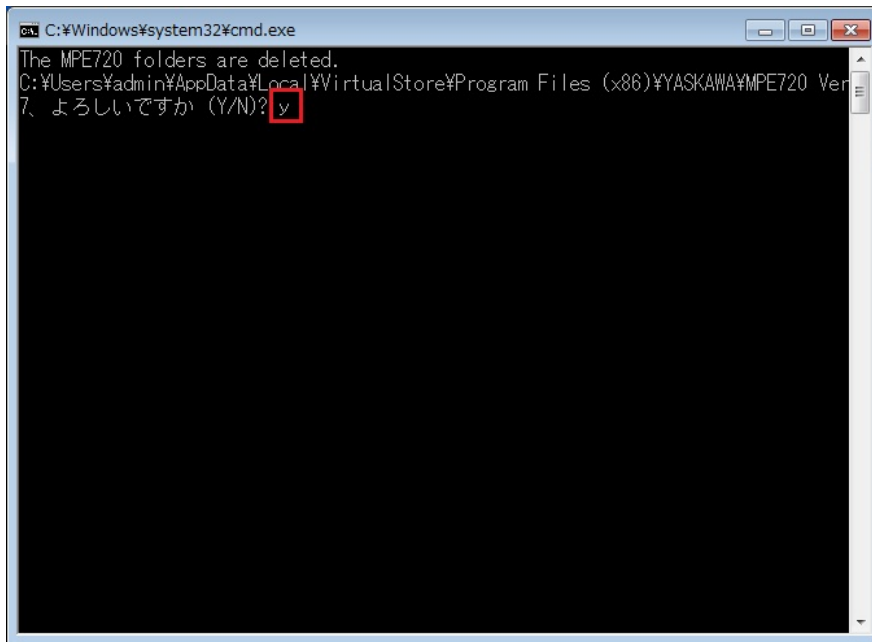
ご使用のOS環境により、実行するバッチファイルを選択してください。

MPE720Ver7_x86.bat (32ビット版OS用)

MPE720Ver7_x64.bat (64ビット版OS用)

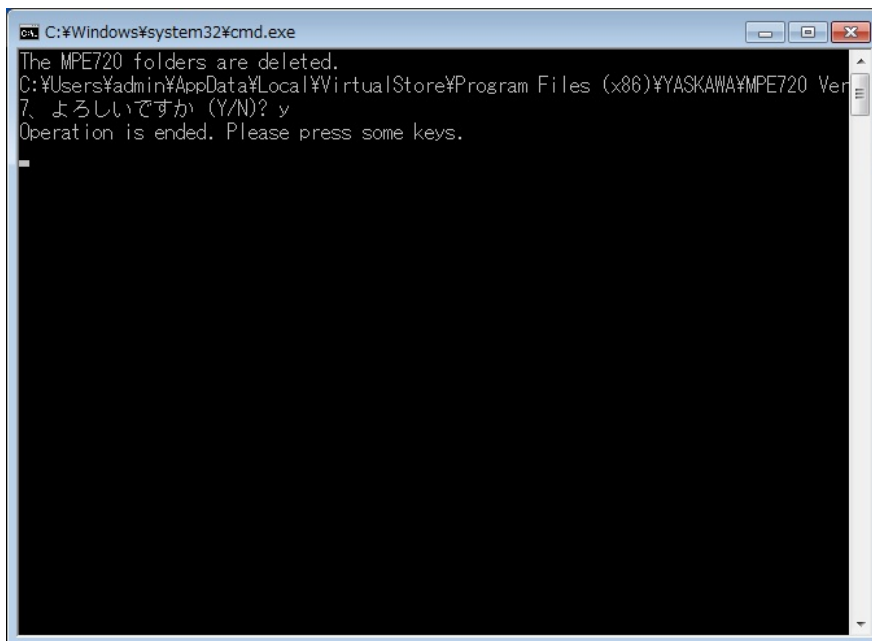


3. コマンドプロンプト上で「y」を入力し、Enterボタンを押下します。



```
C:\Windows\system32\cmd.exe
The MPE720 folders are deleted.
C:\Users\admin\AppData\Local\VirtualStore\Program Files (x86)\YASKAWA\MPE720 Ver
7, よろしいですか (Y/N)? y
```

4. 削除処理終了後、コマンドプロンプト上で、Enterボタンを押下します。



```
C:\Windows\system32\cmd.exe
The MPE720 folders are deleted.
C:\Users\admin\AppData\Local\VirtualStore\Program Files (x86)\YASKAWA\MPE720 Ver
7, よろしいですか (Y/N)? y
Operation is ended. Please press some keys.
|
```

(※1): 1台のPCをマルチユーザで使用している場合は、各ユーザ毎に本作業を実施してください。

(※2): ログインしているユーザアカウント名が入ります。

(※3): OS環境により下記のパス名になります。

32ビット版OS: Program Files

64ビット版OS: Program Files (x86)

(※4): インストールするバージョンによりパス名が変更されます。

(※5): CD/DVDドライブ名が入ります。

(※6): MPE720 Ver.7インストール時、インストール先を変更した場合は、インストールしたパスに合わせて手動で以下フォルダ配下にある「MPE720 Ver7」フォルダを削除してください。

C:\Users¥ユーザ名(※2)\AppData\Local\VirtualStore

【並列回路のコンパイルについて】

MPE720 Ver7.23以前のMPE720 Ver7のラダープログラムにおいて、並列回路を使用した場合、以下の現象が発生することがあります。

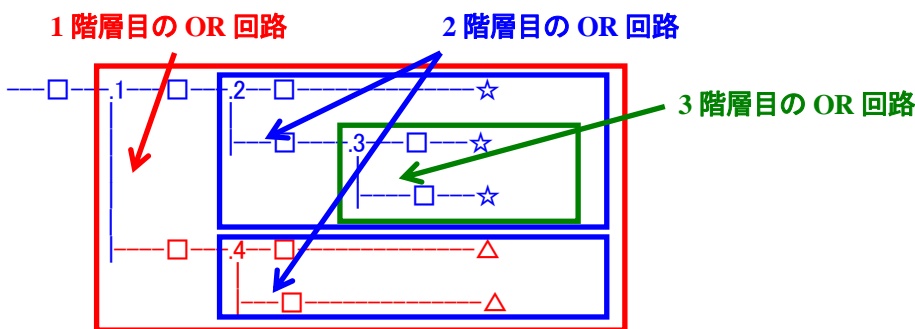
<現象>

下記のパターンを含む回路を作成した場合に、1階層目のOR回路の下側の回路が、本来、1階層目のOR回路の前にある条件命令を受けて、動作しなければならないところをその条件を受けずに動作してしまう現象がありました。

<対策>

現象が発生した場合は、MPE720 Ver7.24以降のMPE720 Ver7で、該当のラダープログラムについて、再コンパイルを実施してください。

または、「コンパイル」メニューの「プログラムの全コンパイル」を再度、実施してください。



- 1 階層目の OR 回路: ラングの母線から分岐された OR 回路
- 2 階層目の OR 回路: 1 階層目の OR 回路内から分岐された OR 回路
- 3 階層目の OR 回路: 2 階層目の OR 回路内から分岐された OR 回路

□(条件命令): A 接点、B 接点、比較(=、!、>、<) 命令など

※□(条件命令)には、パワー線(——)も含む

☆(出力命令): コイル、ブロック命令(Expression、STORE、COPYW) 命令など

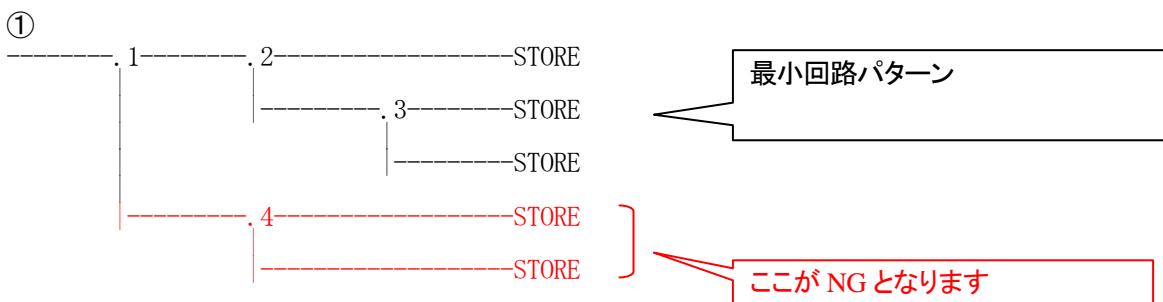
※ただし、☆が全てコイル命令の場合は、今回の現象は発生しません。

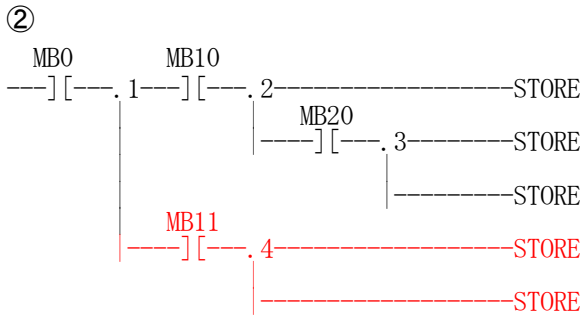
△(出力命令): コイル、ブロック命令(Expression、STORE、COPYW) 命令など

【現象発生パターン】

| 記号 | 命令 |
|-------|----------|
| I[| A 接点 |
| STORE | STORE 命令 |
| () | コイル |

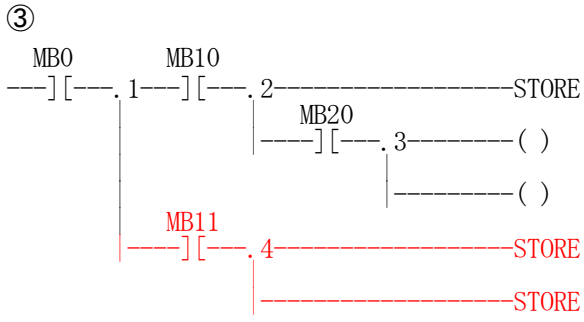
【NG パターン】





最小回路パターンに条件命令(A接点など)があっても NG

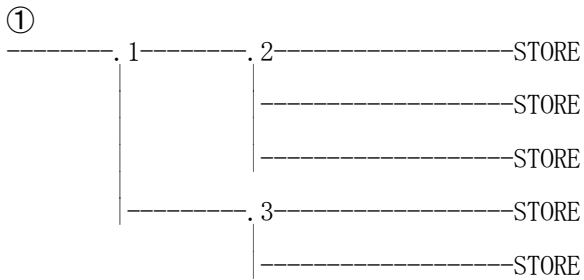
ここが NG となります



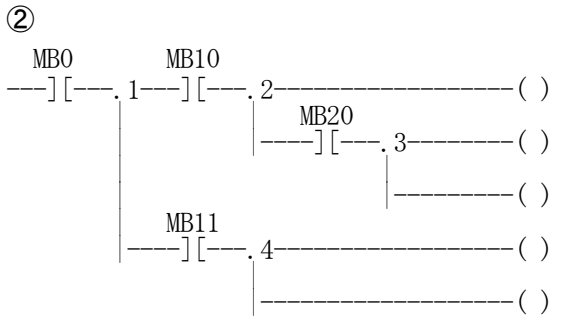
ここに1つでもブロック命令(STORE命令など)があると NG

ここが NG となります

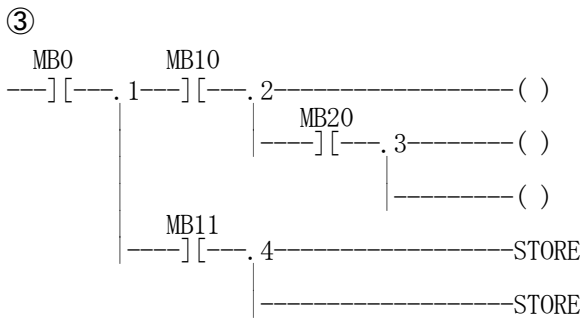
【OK パターン】



2 階層の OR 回路なので OK



すべてコイルなので OK



すべてコイルなので OK

1.2 過去のバージョンアップ情報

| No. | バージョンアップ | 備考 |
|-----|---|-----------------|
| 1 | MPE720 Ver7.11 バージョンアップ情報 | Ver7.10→Ver7.11 |
| 2 | MPE720 Ver7.13 バージョンアップ情報 | Ver7.11→Ver7.13 |
| 3 | MPE720 Ver7.14 バージョンアップ情報 | Ver7.13→Ver7.14 |
| 4 | MPE720 Ver7.20 バージョンアップ情報 | Ver7.14→Ver7.20 |
| 5 | MPE720 Ver7.21 バージョンアップ情報 | Ver7.20→Ver7.21 |
| 6 | MPE720 Ver7.23 バージョンアップ情報 | Ver7.21→Ver7.23 |
| 7 | MPE720 Ver7.24 バージョンアップ情報 | Ver7.23→Ver7.24 |
| 8 | MPE720 Ver7.26 バージョンアップ情報 | Ver7.24→Ver7.26 |

2. 修正内容詳細

No. 1 MC-Configurator におけるサーボパラメータ画面起動についての不具合を対策しました。

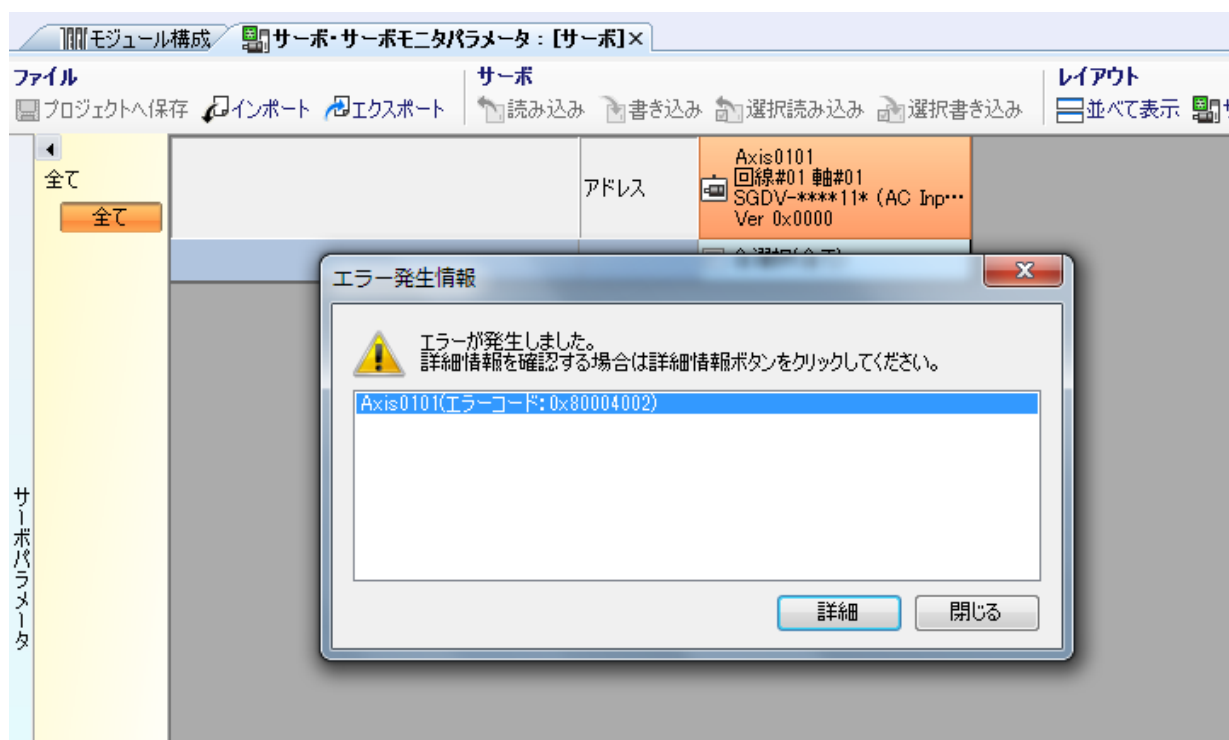
MPE720 Ver7.26において、オフラインでプロジェクトファイルを開いた時に、MC-Configuratorのサーボパラメータ画面でSVBに割り付けしたサーボパックのパラメータを表示できない現象がありましたので、これを修正しました。

【現象発生条件】

| | SVC | SVB |
|-------|-----|-----|
| オフライン | ○ | × |
| オンライン | ○ | ○ |

○: 正常にサーボパラメータを表示する。

×: サーボパラメータを表示できない。



【対応バージョン】

| コントローラ | 対応バージョン |
|-------------|-----------------------|
| MP3000 シリーズ | コントローラのバージョンには依存しません。 |
| MP2000 シリーズ | コントローラのバージョンには依存しません。 |