

高軌跡精度ロボット MOTOMAN-MC2000II

用途：レーザ切断・溶接
可搬質量：30 kg (最大50 kg*) 6軸垂直多関節型

ロボットコントローラ DX200

新型コントローラ「DX200」対応! 高速・高軌跡精度の新型ロボット誕生

6自由度動作で、3次元レーザ加工に威力を発揮

高い基本性能

- ・ 余裕の可搬質量で、各種レーザヘッドに対応可能
- ・ 最大リーチ R2038mmで、各種自動車部品のレーザ加工に対応可能

新機能追加

- ・ 減速機寿命診断機能、ハード予防保全機能、ジョブラインコメント機能、ジョブライン編集禁止機能、ジョブフォルダ機能、溶接線座標系ジョグ操作機能等
- ・ コントローラの省スペースを実現するキャビネット設計

安全機能を強化(オプション)

- ・ ロボット・ツールの位置を監視し動作制限
- ・ 「機能安全モジュール」による位置監視



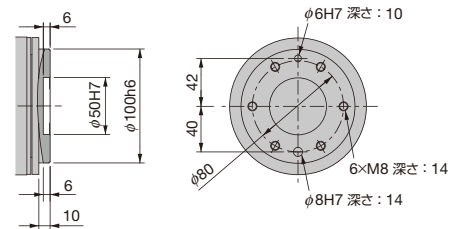
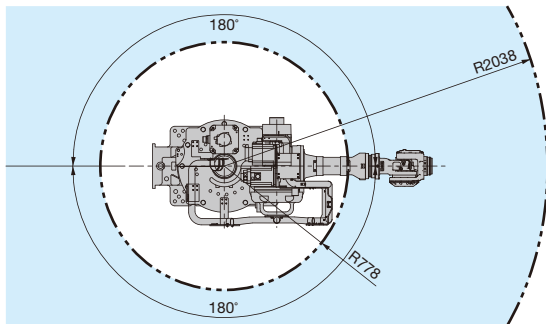
DX200



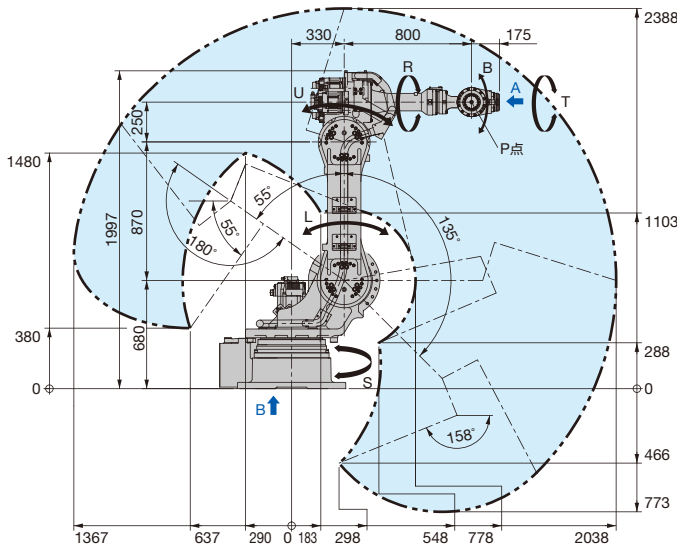
MOTOMAN-MC2000II

外形寸法及び動作範囲 単位：mm

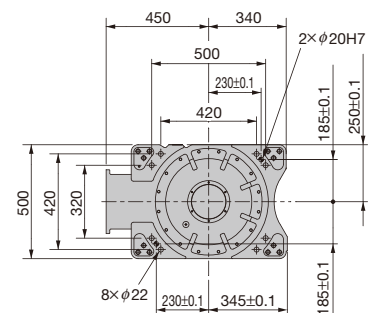
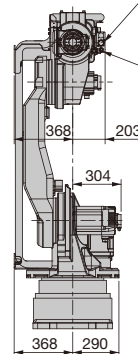
*：高軌跡精度用途では負荷30kg以下での適用を推奨します。



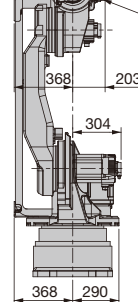
矢視A



装備ケーブルコネクタ
JL05-2A24-28SC(キャップ付き)
相手側コネクタ JL05-6A24-28Pを
ご準備ください。



矢視B



MOTOMAN-MC2000 II

■ マニピュレータ標準仕様

項目	仕様	
名称	MOTOMAN-MC2000II	
形式	YR-MC02000-J00	
構造	垂直多関節型(6自由度)	
可搬質量	30 kg (最大50 kg*)	
繰り返し位置決め精度*1	±0.07 mm	
動作範囲	S軸(旋回)	-180°~+180°
	L軸(下腕)	-90°~+135°
	U軸(上腕)	-158°~+235°
	R軸(手首旋回)	-360°~+360°
	B軸(手首振り)	-125°~+125°
最大速度	T軸(手首回転)	-360°~+360°
	S軸(旋回)	2.62 rad/s, 150°/s
	L軸(下腕)	2.62 rad/s, 150°/s
	U軸(上腕)	2.62 rad/s, 150°/s
	R軸(手首旋回)	4.36 rad/s, 250°/s
許容モーメント	B軸(手首振り)	4.36 rad/s, 250°/s
	T軸(手首回転)	4.36 rad/s, 250°/s
	R軸(手首旋回)	110 N·m
許容慣性モーメント(GD ² /4)	B軸(手首振り)	110 N·m
	T軸(手首回転)	55 N·m
	R軸(手首旋回)	7 kg·m ²
本体質量	B軸(手首振り)	7 kg·m ²
	T軸(手首回転)	1 kg·m ²
	R軸(手首旋回)	845 kg
設置環境	温度	0°C~+45°C
	湿度	20%~80%RH(結露のないこと)
	振動	4.9 m/s ² 以下
	その他	<ul style="list-style-type: none"> 引け性及び腐食性ガス・液体がないこと 水、油、粉じんなどがかからないこと 電氣的ノイズ源が近くにないこと
電源容量*2	3.5 kVA	

*1: JIS B 8432に準拠しています。

*2: 用途、動作パターンにより異なります。

*3: 高軌跡精度用途では負荷30kg以下での適用を推奨します。

(注) 本表はSI単位系で記載しています。

■ コントローラDX200 標準仕様

項目	仕様
構造	防じん構造
外形寸法	600(幅)×520(奥行き)×730(高さ) mm (外部3軸対応可)
概略質量	100 kg以下
冷却方式	間接冷却
周囲温度	通電時: 0°C~+45°C, 保管時: -10°C~+60°C
相対湿度	最大90%(結露のないこと)
電源仕様	三相AC200 V/220 V (+10%~-15%) 50/60 Hz (±2%)
接地	D種(接地抵抗100 Ω以下専用接地)
入出力信号	専用信号: 入力23, 出力5 汎用信号: 入力40, 出力40 最大入出力信号(オプション): 入力4096, 出力4096
位置制御方式	シリアル通信方式(絶対値エンコーダ)
メモリ容量	JOB: 200,000ステップ, 10,000ロボット命令 CIOラダー: 20,000ステップ
拡張スロット	PCI: 2スロット
LAN(上位接続)	1個(10BASE-T/100BASE-TX)
シリアルI/F	RS-232C: 1個
制御方式	ソフトウェアサーボ
ドライブユニット	ACサーボ用サーボバック(9軸まとめ)
塗装色	前面: ライトグレー(マンセルN7.7相当) 本体: ダークグレー(マンセルN3相当)

■ プログラミングペンダント仕様

項目	仕様
外形寸法	169(幅)×50(厚さ)×314.5(高さ) mm
概略質量	0.998 kg
材質	強化プラスチック
操作機器	選択キー、軸操作キー、数値/アプリケーションキー、キー付きモード切り替えスイッチ(ディーチモード、プレイモード、リモートモード)、非常停止ボタン、イネーブルスイッチ、コンパクトフラッシュカードI/F装備(コンパクトフラッシュはオプション)
ディスプレイ	5.7インチカラーLCD、タッチパネル640×480ドット(漢字、ひらがな、カタカナ、英数字、その他)
保護等級	IP65
ケーブル長	標準8 m, 最大(オプション): 36 m(延長ケーブル追加)

安全上の
ご注意

- ご使用の前に取扱説明書とその他の付属書類などをすべて熟読し、正しくご使用ください。
- このカタログに記載の製品は、一般産業用ロボットMOTOMAN(モトマン)です。
- MOTOMANの故障や誤操作が直接人命を脅かしたり、人体に危害を及ぼすおそれがある用途に使用の場合は、その都度検討が必要ですので当社営業窓口までご相談ください。
- 本資料中の適用写真は、分かりやすく説明するために安全さくなど法令法規などで定められた安全のための機器、装置を取り除いて撮影しています。
- また、イラストなどはイメージを表現したものです。

製造・販売 株式会社 安川電機

ロボット事業部 北九州市八幡西区黒崎城石2-1 〒806-0004 TEL (093) 645-7703 FAX (093) 645-7802

東部営業部

さいたま市北区宮原町2-77-3 〒331-0812
TEL (048) 871-6892 FAX (048) 871-6920

中部営業部

愛知県みよし市根浦町2-3-1 〒470-0217
TEL (0561) 36-9324 FAX (0561) 36-9312

浜松営業課

浜松市中区砂山町350 浜松駅南ビルディング13階 〒430-0926
TEL (053) 456-2479 FAX (053) 453-3705

西部営業部

大阪市北区堂島2-4-27 新藤田ビル4階 〒530-0003
TEL (06) 6346-4533 FAX (06) 6346-4556

広島営業課

広島市西区横川町2-7-19 横川メディカルプラザ6階 〒733-0011
TEL (082) 503-5833 FAX (082) 503-5834

九州営業課

北九州市八幡西区黒崎城石2-1 〒806-0004
TEL (093) 645-7735 FAX (093) 645-7736

塗装ロボット営業部

東日本営業

さいたま市北区宮原町2-77-3 〒331-0812
TEL (048) 871-6891 FAX (048) 871-6920

西日本営業

大阪市北区堂島2-4-27 新藤田ビル4階 〒530-0003
TEL (06) 6346-4544 FAX (06) 6346-4556

海外営業

北九州市八幡西区黒崎城石2-1 〒806-0004
TEL (093) 645-8042 FAX (093) 645-7736

クリーンロボット部

FPD推進課

北九州市八幡西区黒崎城石2-1 〒806-0004
TEL (093) 645-7874 FAX (093) 645-7736

バイオメディカルロボット部

バイオメディカル推進課

東京都港区海岸1-16-1 ニューピア竹芝サウスタワー8階 〒105-6891
TEL (03) 5402-4560 FAX (03) 5402-4581◆ 製品・技術情報サイト <http://www.e-mechatronics.com/>

"e-mechatronics.com"は、(株)安川電機が運営する製品・技術・販売・サービス情報を提供するサイトです。

グローバルサービスネットワーク

安川電機では、お客様に安心してご使用いただけるように、グローバルなサービスネットワークを準備しています。世界各国に現地法人及び代理店を設置し、お客様のご要望にお応えします。

拠点情報の詳細は、下記webサイトをご参照ください。

<http://www.e-mechatronics.com/contact/afterservice/robot/oversea.html>

YASKAWA

株式会社 安川電機

本製品の最終使用者が軍事関係であったり、用途が兵器などの製造用である場合には、「外国為替及び外国貿易法」の定める輸出規制の対象となることがありますので、輸出される際には十分な審査及び必要な輸出手続きをお取りください。

製品改良のため、定格、仕様、寸法などの一部を予告なしに変更することがあります。この資料の内容についてのお問い合わせは、当社代理店もしくは、上記の営業部門にお尋ねください。

© 2014 YASKAWA ELECTRIC CORPORATION

資料番号 CHJP C940321 27A <1>-0

Published in Japan 2017年 4月

17-4-42