

YASKAWA

安川インバータ1000シリーズ

スゴイ! 7つの機能

同期モータ制御

DriveWorksEZ

パラメータバックアップ機能付き
着脱式端子台

フィンレスタイプ

セーフティ機能

USB付きコピーユニット

用途別パラメータ設定

セーフティ規格対応で 安全設計!!

セーフティ規格に標準対応

作業者への安全レベルをワンランクアップします。



STOP!

インター
ロック

二重安全

緊急遮断

CPUを
介さない

CPUを介さないハードウェアによる遮断回路で、信頼性の高い、緊急出力遮断が可能です。

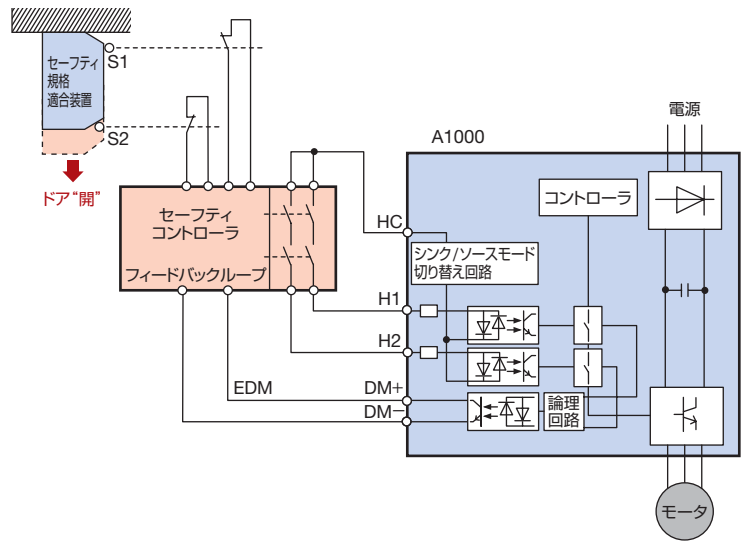
セーフティ機能の動作をモニタリングできるEDM (External Device Monitor) 機能を追加しています。

A1000の配線例

セーフティ入力端子2点と出力端子1点を準備しています。
 入力：H1端子もしくはH2端子どちらかがオープンで動作
 出力：セーフティ機能が動作しているときにEDM出力

適合セーフティ規格

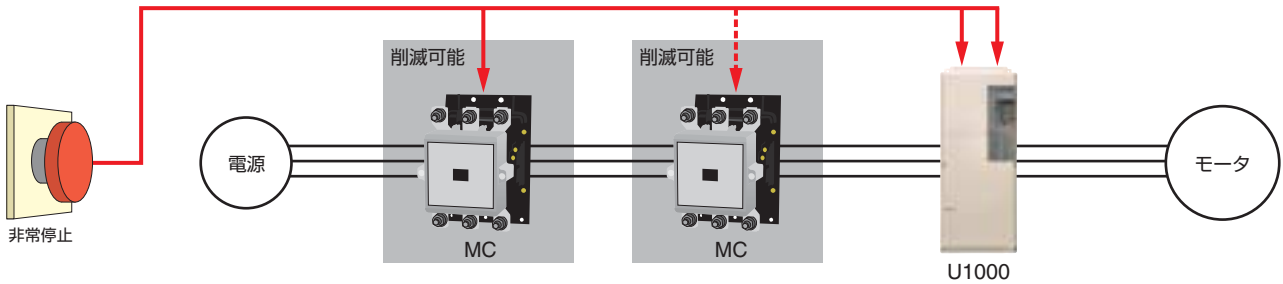
- ・ V1000/A1000
ISO/EN13849-1 Cat.3 PLd, IEC/EN61508 SIL2
- ・ U1000
ISO/EN13849-1 Cat.3 PLe, IEC/EN61508 SIL3



周辺機器の削減が可能です。

コンタクタやリレーなどの周辺機器の削減が可能*です。
 使用する部品数が少なくなることで、コストが削減でき、高信頼性、長寿命を実現します。
 *：機械指令により異なります。

(注) EN81規格に対応している場合のU1000の例です。
 A1000, V1000の場合は電磁接触器 (MC) を1個削減可能です。



機能搭載製品一覧

スゴイ！ 7つの機能		小形シンプルインバータ J1000	小形ベクトル制御インバータ V1000	高性能ベクトル制御インバータ A1000	マトリクスコンバータ U1000
同期モータ制御	—	●	●	●	●
DriveWorksEZ	—	●	●	●	●
パラメータバックアップ機能付き着脱式端子台 フィンレスタイプ*1	—	●	●	●	—
USB付きコピーユニット (オプション)	●*2	●	●	●	●
用途別パラメータ設定	—	●	●	●	●
セーフティ機能	—	●	●	●	●
対応規格	CE, UL/cUL, RoHS	CE, UL/cUL, RoHS, Safety	CE, UL/cUL, RoHS, Safety	CE, UL/cUL, RoHS, Safety	CE, UL/cUL, RoHS, Safety
容量範囲 kW	三相200V級	0.1~5.5	0.1~18.5	0.4~110	5.5~55*3
	単相200V級	0.1~2.2	0.1~3.7	—	—
	三相400V級	0.2~5.5	0.2~18.5	0.4~630	2.2~500*3
カタログNo.	KAJP C710606 24	KAJP C710606 08	KAJP C710616 22	KAJP C710636 02	

*1：ご購入時に形式指定が必要です。

*2：インタフェースユニット (オプション) が必要です。

*3：U1000のkW表示は目安です。



株式会社 安川電機

東京支社 TEL (03)5402-4905
 東京都港区海岸1丁目16番1号 ニューピア竹芝サウスタワー 8階 〒105-6891
 中部支店 TEL (0561)36-9322
 愛知県みよし市根浦町2丁目3番1号 〒470-0217
 大阪支店 TEL (06)6346-4520
 大阪市北区堂島2丁目4番27号 新藤田ビル4階 〒530-0003
 九州支店 TEL (092)714-5906
 福岡市中央区天神1丁目6番8号 天神ツインビル14階 〒810-0001

公式サイト <http://www.yaskawa.co.jp/>
 製品・技術情報サイト <http://www.e-mechatronics.com/>
 技術的なお問い合わせ相談窓口 (インバータコールセンター)
 TEL: 0120-114-616 FAX: 0120-114-537
 【月～金 (祝祭日および当社休業日は除く) 9:00~12:00, 13:00~16:30】
 ※ FAXは24時間受け付けております。

この資料の内容についてのお問い合わせは、当社代理店もしくは、上記の営業部門にお尋ねください。
 製品改良のため、定格、仕様、寸法などの一部を予告なしに変更することがあります。
 © 2008-2015 YASKAWA ELECTRIC CORPORATION

資料番号 CHJP C710600 07B <1>-0
 Published in Japan 2015年 8月